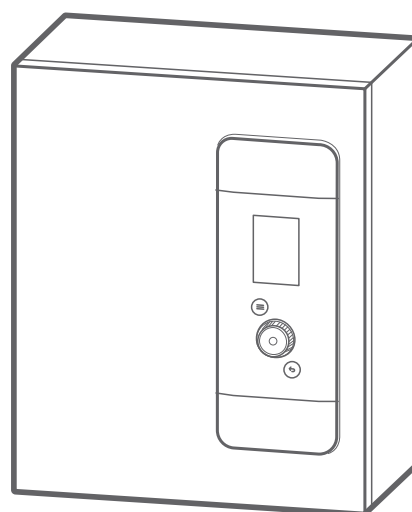


INSTALLATIE

NL

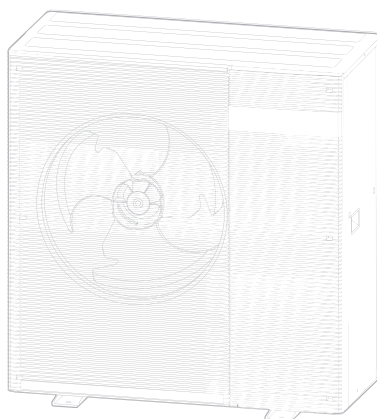
ALFEA M COMPACT

Lucht/warmtepomp Monobloc



Binnenunit

024290



U0791514_2781_NL_1
21/10/2025



■ Wettelijke voorwaarden van installatie en onderhoud

Het toestel moet worden geïnstalleerd en onderhouden door een erkende professional in overeenstemming met de wettelijke eisen en huidige handelsvoorschriften.

■ Installatie

De installatie van de warmtepomp moet voldoen aan de eisen van de locatie waar deze wordt geïnstalleerd.

■ Hydraulische aansluitingen

De aansluitingen moeten in overeenstemming zijn met de huidige handelsvoorschriften.

Herinnering: Herinnering: voer alle installatieafdichtingen uit in overeenstemming met de huidige stand van de techniek en installatievoorschriften:

- Gebruik van geschikte afdichtingen (vezeldichting, O-ring).
- Gebruik van teflon-tape of eikenhout.
- Gebruik van afdichtmiddel (synthetisch, afhankelijk van het geval).

Gebruik UV-bestendige isolatie die geschikt is voor buitengebruik (bedrijfstemperatuur -20 tot +80°C) voor buitenwataansluitingen.

• **In sommige installaties kan de aanwezigheid van verschillende metalen leiden tot corrosieproblemen; de vorming van metaaldeeltjes en slib in het hydraulisch circuit wordt dan waargenomen.**

• **In dit geval is het wenselijk een anticorrosiemiddel te gebruiken volgens de verhoudingen die de fabrikant heeft aangegeven.**

• **Anderzijds moet ervoor worden gezorgd dat het behandelde water niet agressief wordt.**

Als er een warmwaterboiler* voor huishoudelijk gebruik is geïnstalleerd, monteer dan een veiligheidsgroep op de koudwaterinlaat met een klep die is ingesteld op maximaal 7 tot 10 bar (afhankelijk van de plaatselijke voorschriften), die wordt aangesloten op een afvoerpijp. Bedien de veiligheidsgroep volgens de specificaties van de fabrikant. De drukk begrenzer moet regelmatig worden ingeschakeld om kalkaanslag te verwijderen en te controleren of deze niet geblokkeerd is

De warmwaterboiler moet worden voorzien van koud water via een veiligheidsgroep. Er mogen zich geen appendages tussen de veiligheidsgroep en de boiler bevinden.

Sluit de uitlaat van de overdrukventiel aan op de afvoer. De afvoerleiding die is aangesloten op de overdrukrichting moet worden geïnstalleerd in een vorstvrije omgeving met een continu neerwaarts afschot.



■ Elektrische aansluitingen

Voordat u werkzaamheden uitvoert, moet u controleren of alle stroomvoorzieningen zijn uitgeschakeld.

• Eigenschappen van de stroomvoorziening

De elektrische installatie moet worden uitgevoerd in overeenstemming met de geldende voorschriften met in in het bijzonder.

Voor installaties zonder nulleider moet een galvanische scheidingstransformator worden gebruikt die is geaard op het secundaire circuit.

Elektrische aansluitingen mogen alleen tot stand worden gebracht nadat alle andere montagewerkzaamheden (bevestigen, monteren, ...) zijn voltooid.

Opgelet!

De aansluiting van de woning moet voldoende zijn om niet alleen de capaciteit van de WP te dekken, maar ook de som van de capaciteit van alle toestellen die tegelijkertijd kunnen werken. Als de huisaansluiting niet aan de vermogensvraag van de WP kan voldoen, vraag dan bij uw netbeheerder naar de aansluitwaarde die voor uw woning beschikbaar is.

Gebruik nooit een stopcontact voor de stroomvoorziening.

De WP moet rechtstreeks gevoed worden (zonder externe schakelaar) via speciale leidingwerk die aan het begin van het elektrische paneel beschermd worden door tweepolige stroomonderbrekers speciaal voor de WP, curve C voor de buitenunit, curve C voor de elektrische hulptoestellen voor verwarming* en huishoudelijk* gebruik.

De elektrische installatie moet zijn uitgerust met een aardlekschakelaar van 30 mA.

Dit toestel is ontworpen om te werken bij een nominale spanning van 230 V +/- 10%, 50 Hz.

• Algemene informatie over elektrische aansluitingen

Het is absoluut noodzakelijk om de fase-neutraal polariteit te respecteren bij het maken van elektrische aansluitingen.

Stijve draad verdient de voorkeur voor vaste installaties, vooral in gebouwen.

Maak de kabels vast met de kabelwartels om te voorkomen dat de draden per ongeluk loskomen.

De aardaansluiting en de continuïteit ervan zijn van essentieel belang.

• Kabelwartels

Om ervoor te zorgen dat de stroomkabels (laagspanning) en sensors (zeer lage spanning) goed worden vastgehouden, is het van essentieel belang dat de kabelwartels stevig vastzitten volgens de volgende aanbevelingen:

Afmeting kabelwartel (mm)	Kabeldiameter (mm)	Aanhaalmoment (borgmoer) (Nm)	Aanhaalmoment dopmoer (Nm)
PG7	1 tot 5	1,3	1
PG9	1,5 tot 6	3,3	2,6
PG11	3,5 tot 10	3,8	2,6
PG16	7 tot 14	4,3	2,6
PG21	13 tot 18	5	4

• Aansluiting op de regel print

Verwijder de bijpassende connector en maak de aansluiting.

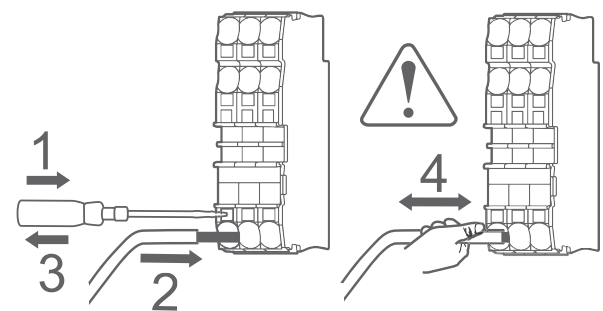
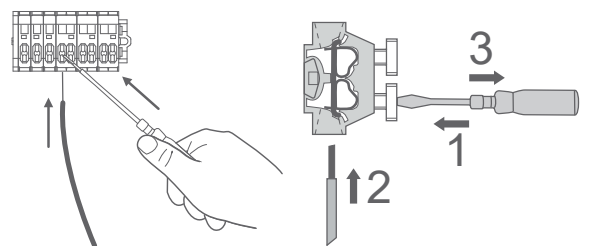


Voorbedrade kabelboom en/of schroefconnector

• Aansluiting op veerklemmenstrook


- Strip ongeveer uiteinde 12 mm van de draad.
- Druk met een schroevendraaier op de veer zodat de draad in de kooi komt.
- Schuif de draad in het daarvoor bestemde gat.

Verwijder de schroevendraaier en controleer of de draad vastzit in de kooi door deze eruit te trekken.



(*naargelang optie /configuratie)

 Dit document werd in het Frans opgesteld en vervolgens vertaald.

 Lees vóór installatie en/of gebruik het document voorzorgsmaatregelen voor gebruik (wettelijke voorwaarden voor installatie en onderhoud).

► Symbolen en definities



GEVAAR. Risico van ernstig letsel en/of risico van schade aan de machine. De waarschuwing moet in acht worden genomen.



Belangrijke informatie die u altijd in gedachten moet houden.



Tips en trics / advies.



Wanpraktijken



GEVAAR: Elektriciteit / Elektrische schok.



Lees de installatie-instructies.



Lees de gebruiksaanwijzing.



Lees de instructies.

Overzicht

Q Presentatie van het materiaal	6
Paklijst	6
Optionele uitrusting	6
Algemene eigenschappen	7
Werkingsprincipe	8
🏠 Locatie	9
Installatie	9
💧 Hydraulische aansluitingen	10
Spoeling van de installatie	10
Installatie	10
Systeemvolume van de verwarmingsinstallatie	11
Vullen en ontluichten van de installatie	11
🔌 Elektrische aansluitingen	12
Kabeldoorsnede	12
Binnenunit	12
Elektrische aansluitingen	14
Opties	15
🖱 Interface voor regeling	18
Gebruikersinterface	18
Beschrijving van het display	19
🌡 Ingestelde aanvoertemperatuur	20
MET ruimtethermostaat	20
ZONDER ruimtethermostaat	20
⚙ Inbedrijfstelling	21
Controles voorafgaand aan de inbedrijfstelling	21
Eerste inschakeling	21
Easy Start	21
Ontluichten van het Hydraulisch Circuit	22
Vuilfilter reinigen	22
🏠 Regelmenu	23
Menustructuur	23
Actieve processen	24
Geïnstalleerde Opties	25
Sanitair warm water	26
Verwarming / Koeling	27
Warmtepomp	28
Bijkomende functies	29
Radio-netwerk	31
Diagnose	32
🔧 Problemdiagnose	36
Fouten van de binnenunit	36
Fout in circulatiepomp	37
Problemen buitenunit	38
🕒 Onderhoud van de installatie	40
Preventief onderhoud	40
📁 Bijlagen	42
Plaatsingsschema	42
Hydraulische principeschema's	43
Elektrische kableringsschema	47
✅ Inbedrijfstellingprocedure	48
Checklis voor inbedrijfstelling	48
Gegevensblad inbedrijfstelling	50
🗨 Instructies voor de gebruiker	51

Q Presentatie van het materiaal

► Paklijst

- **1 pakket:** Binnenunit

Tabel voor pakketkoppeling

Model		Buitenunit		Binnenunit	
ALFEA M	Code	Referentie	Code	Referentie	Code
ALFEA M COMPACT 6	527185	UE MONOBLOC R290 ATLANTIC 6	750796	ALFEA M COMPACT	024290
ALFEA M COMPACT 8	527186	UE MONOBLOC R290 ATLANTIC 8	750797		
ALFEA M COMPACT 10	527187	UE MONOBLOC R290 ATLANTIC 10	750908		
ALFEA M COMPACT 12	527188	UE MONOBLOC R290 ATLANTIC 12	750909		
ALFEA M COMPACT 6TRI	527448	UE MONOBLOC R290 ATLANTIC 6TRI	750928		
ALFEA M COMPACT 8TRI	527449	UE MONOBLOC R290 ATLANTIC 8TRI	750929		
ALFEA M COMPACT 10TRI	527450	UE MONOBLOC R290 ATLANTIC 10TRI	750930		
ALFEA M COMPACT 12TRI	527451	UE MONOBLOC R290 ATLANTIC 12TRI	750931		

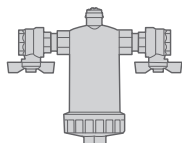
Toebehoren



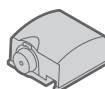
Manometer



Terugslagklep



Vuilfilter (300µ)



x2

Sensor aanvoertemperatuur
Sensor retourtemperatuur



**Verplichte kit: Kit back-up-verwarming
of Kit bivalent**

► Optionele uitrusting

- **Kit elektrische backup verwarming 2-4-6kW** (ref. 077058)
- **Kit elektrische backup verwarming 9kW driefasig** (ref. 075498)
- **Kit bivalent** (ref. 077056)
om een ketel met een warmtepomp te combineren.
- **Ruimtethermostaat**
 - Ruimtethermostaat 105 (ref. 074501 / 074511)
 - Thermostaat 225 connect (ref. 074902 / 074912)
 - Thermostaat 228 radio-connect (ref. 074903 / 074913)
- **Buitentemperatuurvoeler** (ref. 074203)
- **Kit uitbreidingsprint regeling** (ref. 074872)
- **Kit druksensor** (ref. 075609)
- **Kit 1 zone ontkoppelde circuits** (ref. 077053)
- **Kit 2 zone ontkoppelde circuits** (ref. 077054)
- **Kit 3 zone ontkoppelde circuits** (ref. 077055)
- **Kit sanitair warm water** (ref. 077057).
- **Kit voor koeling** (ref. 520271)

► Algemene eigenschappen

Elektrische eigenschappen		
Elektrische spanning (50 Hz)	V	230
Maximale intensiteit	A	2
Maximaal stroomverbruik	W	300
Batterij	-	Nee
Hydraulisch circuit		
Maximale werkdruk	MPa (bar)	0,3 (3)
Allerlei		
Gewicht	kg	10
Temperatuurbereik installatiekast	°C	+5/+30
Eigenschappen radio		
Frequentiebanden	MHz	2400 tot 2483,5
Maximaal vermogen protocol 802.15.4	dBm	< 20
Maximaal vermogen protocol 802.11	dBm	< 20
Maximaal vermogen protocol 802.15.1	dBm	< 10

WP-retoursensor
 WP-startsensor
 Sensor SWW (optioneel)
 QAC2030 NTC-buitenvoeler (optie)

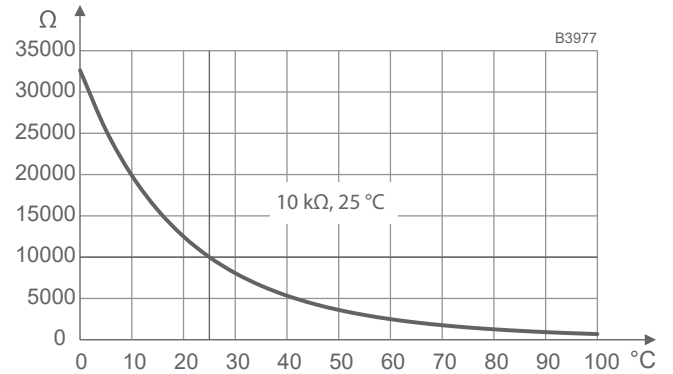


fig. 1 - Waarden in ohm van de sensors

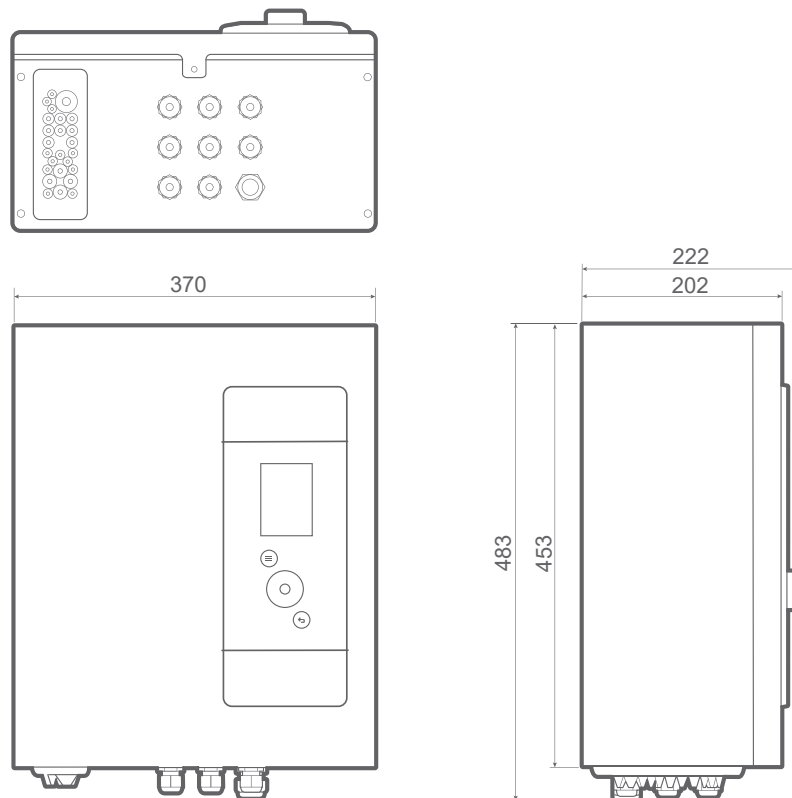


fig. 2 - Afmetingen in mm

► Werkingsprincipe

De binnenunit is voorzien van een regelsysteem die zorgt voor:

- verwarming
- verkoeling*
- sanitair warm water*

■ Werkingsprincipe verwarming en koeling

De aanvoertemperatuur van de verwarmingscircuit/koudemiddelcircuit wordt berekend:

- Met een stooklijnregeling gebaseerd op buitentemperatuurmeting.
- Met ruimteregeling (Smart adapt) via de thermostaat (optioneel).

In functie van het vermogen moduleert de warmtepomp de compressor en stuurt deze de elektrische backup-verwarming aan om de aanvoertemperatuur te behouden.

De zomer/winter omschakeling wordt automatisch geregeld door de automatische modus te activeren. In dit geval schakelt de warmtepomp automatisch tussen verwarming, uitschakeling en koeling, afhankelijk van de buitentemperatuur.

■ Ventilatorconvectoren met geïntegreerde regeling

Gebruik geen ruimtethermostaat in het betreffende gebied.

■ Beschermingsfuncties

- De backup verwarming (elektrische backup verwarming of overname door ketel) is niet verplicht, maar in dit geval moet er wel een minimaal watervolume in het systeem worden gegarandeerd.
- Anti-legionella cyclus voor sanitair warm water.
- Vorstbeveiliging: De binnenunit heeft een vorstbeveiligingsfunctie voor de installatie (op voorwaarde dat de elektrische voeding van de WP niet wordt onderbroken).

■ Werkingsprincipe van sanitair warm water (SWW)*

Het sanitair warm water volgt een dagelijks verwarmingsschema waarmee twee temperaturen kunnen worden ingesteld (comfort en gereduceerd).

Met dit schema kan de SWW-boiler zo nauwkeurig mogelijk worden bijgevuld, afhankelijk van de behoeften van de gebruiker.

Het standaard SWW-programma is ingesteld voor een comforttemperatuur van 0:00 tot 5:00 en van 14:30 tot 17:00 en een verlaagde temperatuur voor de rest van de dag.

De productie van sanitair warm water (SWW) wordt geactiveerd wanneer de temperatuur in de opslagtank 7°C lager is dan de ingestelde temperatuur.

De productie van sanitair warm water (SWW) wordt uitgevoerd door de WP en vervolgens aangevuld met de elektrische backup verwarming van de sanitair warm water boiler indien nodig.

De SWW-productie heeft voorrang op verwarming en koeling.

Als de SWW-productie echter te lang duurt, kan de warmtepomp beslissen om afwisselend te verwarmen/koelen en de SWW-opslagtank op te laden.

Anti-legionella cycli kunnen eenmaal per week worden geprogrammeerd.

(*naargelang optie /configuratie)

► Installatie

▼ Voorzorgsmaatregelen bij installatie

- Kies de locatie voor de buitenunit en binnenunit na overleg met de klant.
- De locatie van de binnenunit moet een gemakkelijke aansluiting toelaten met alle elementen van het verwarmingssysteem.
- De ruimte waar het toestel in werking is, moet voldoen aan de huidige voorschriften.
- Om onderhoudswerkzaamheden te vergemakkelijken en toegang tot de verschillende onderdelen mogelijk te maken, is het raadzaam om voldoende ruimte rondom de binnenunit te bieden.

▼ Montage

Bevestig de box stevig aan een vlakke, stevige muur en zorg ervoor dat hij waterpas staat (3 muurpluggen aangepast aan het materiaal van de dragende muur).

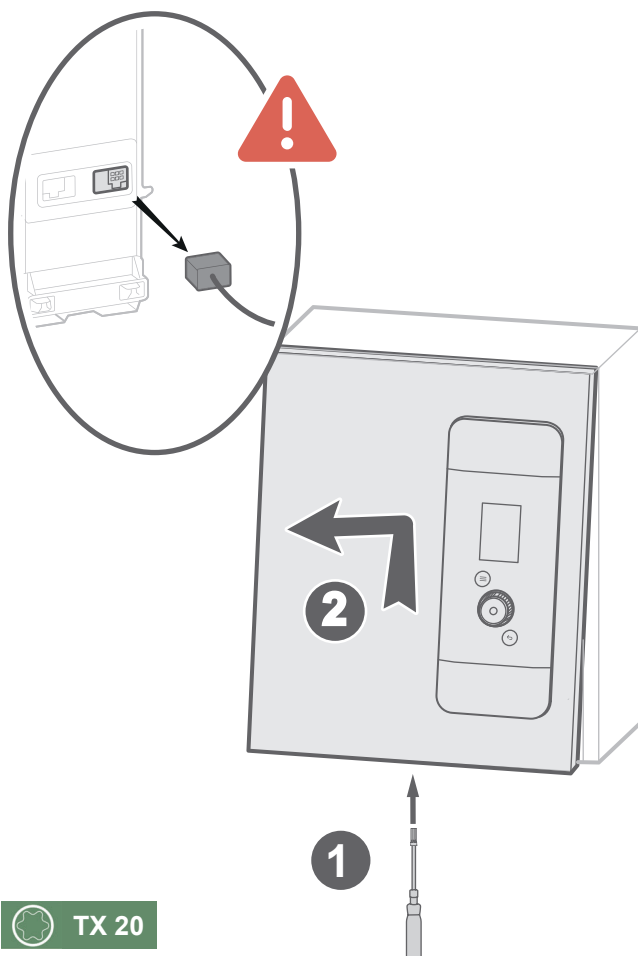


Gebruik de template.

Gewicht van de binnenunit = 10 kg



Koppel de connector los om het voorpaneel te verwijderen.



TX 20

fig. 3 - Opening van het voorpaneel

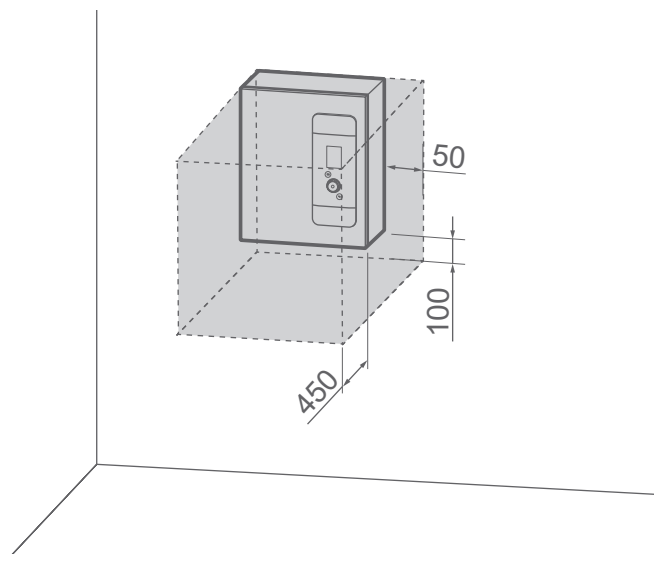
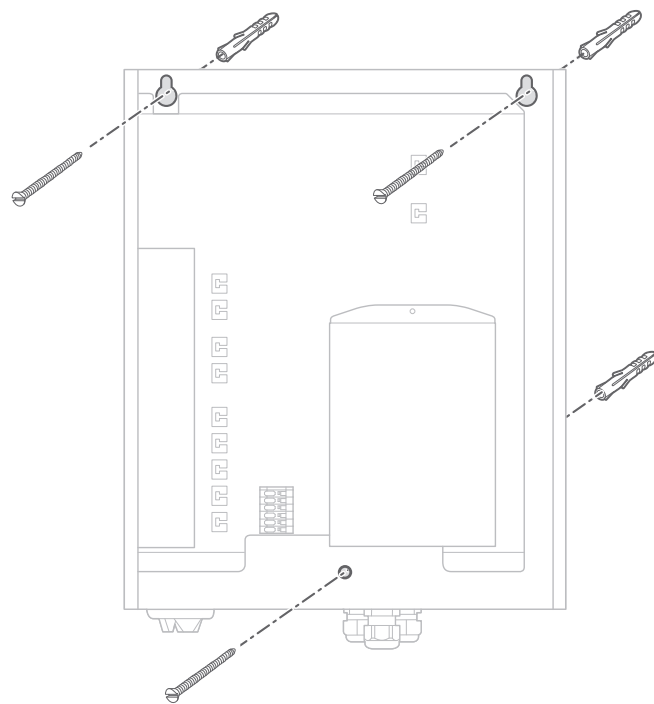


fig. 4 - Minimale afstanden voor installatie



3 schroeven (niet meegeleverd)

fig. 5 - Bevestiging van de behuizing

Hydraulische aansluitingen

i Zie bijlagen: pagina 42

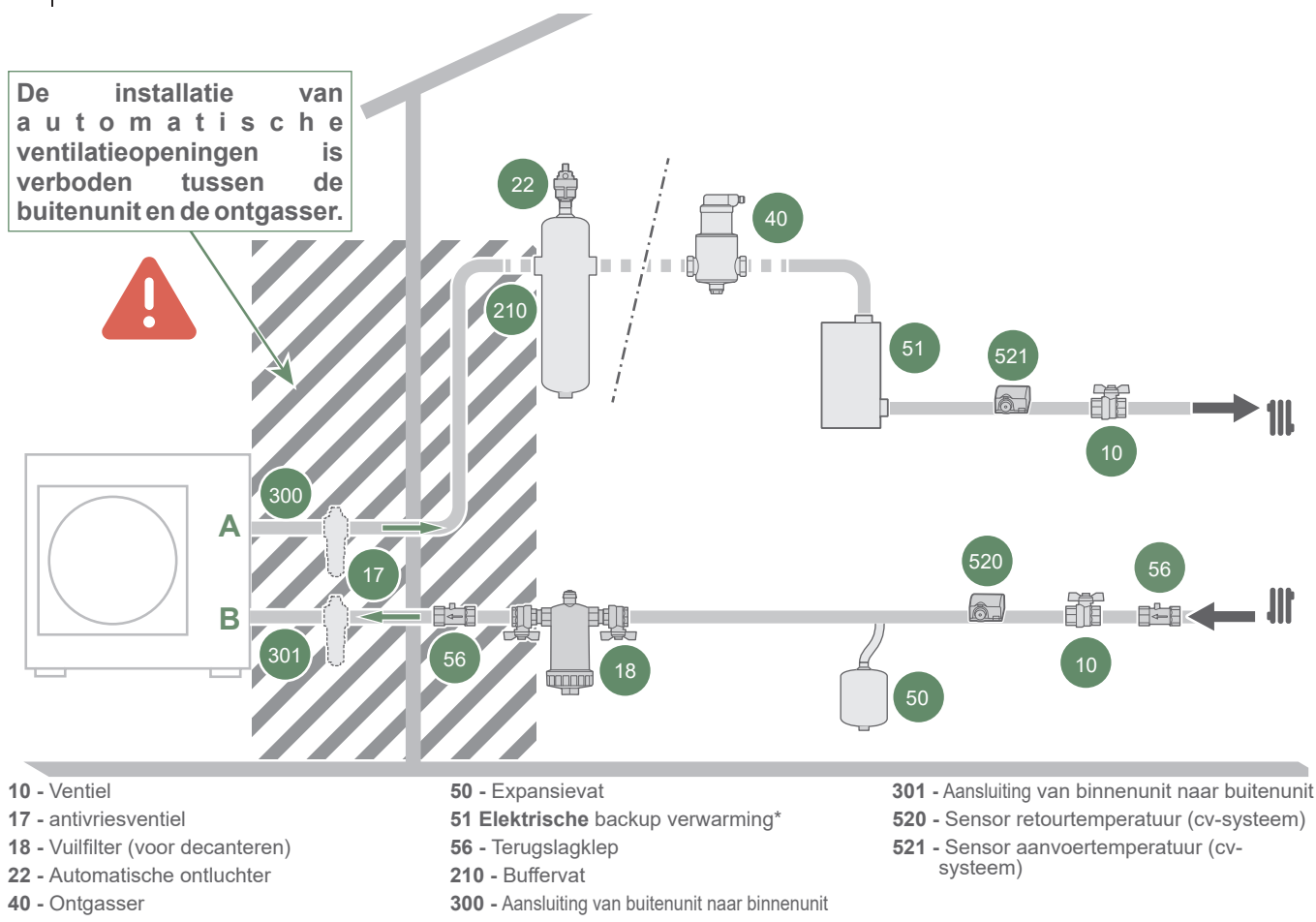


fig. 6 - Aansluitingen

► Spoeling van de installatie



Voordat u de warmtepomp op de installatie aansluit, moet u het verwarmingsnetwerk goed spoelen om deeltjes te verwijderen die de goede werking van het toestel in gevaar kunnen brengen.

Gebruik geen oplosmiddelen of aromatische koolwaterstoffen (benzine, aardolie, enz.).

Installaties voorzien van vloerverwarming en -koeling of plafonds kunnen zuurstof organisch slib veroorzaken. Dit slib kan de prestaties en betrouwbaarheid van het product negatief beïnvloeden.

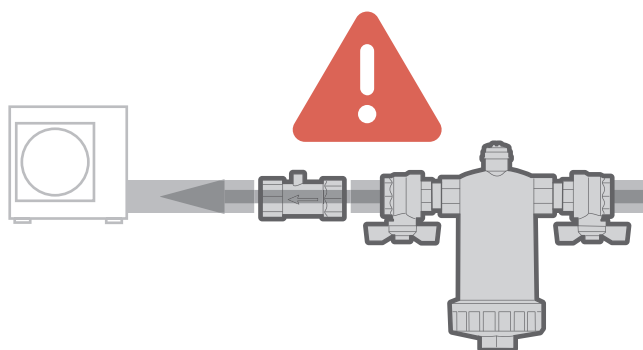


Gebruik zuurstofdichte leidingwerk (koper, per-BAO, meerlaags) om slib in de installatie te voorkomen.

► Installatie



Vereist: Installeer de slibvanger (18) en de terugslagklep (56) op de retour van de buitenunit in de aanbevolen richting.



Ø	Aanhaalmoment
1/2"	25 Nm
3/4"	35 Nm
1"	45 Nm
1 1/4"	60 Nm

fig. 7 - Aanhaalmoment

Installeer antivriesventielen (verplicht / niet meegeleverd) op het hydraulisch circuit in de aanbevolen richting.



In geval van het in werking treden van de antivriesventielen, verlucht het circuit en verifieer de veiligheidsthermostaten voor de inbedrijfstelling.

Gebruik bij voorkeur flexibele verbindingsslangen om de overdracht van geluid en trillingen naar het gebouw te voorkomen.

Installeer een buffervat (210) voorzien van een automatische OPEN ontlufter (22) om een ontgassingsfunctie te creëren, of installeer een commerciële ontlufter/luchtafscheider (40) op de inlaat tussen de buitenunit en de installatie.



De kamer waar het buffervat voorzien van een automatische OPEN ontlufter (of ontgasser) is geïnstalleerd moet een minimale oppervlakte hebben afhankelijk van de hoogte van de ontlufter.



Hoogte van ontlufter	0,6 m	1,2 m	1,8 m
Minimale oppervlakte van de kamer	6m ²	3m ²	2m ²

■ Leidingen

Gebruik een moersleutel.

Een goede aansluiting van het expansiesysteem verifiëren

Controleer de druk in het expansievat (50).

De installatie van de regelaarorganen (anders dan degene die in onze configuraties zijn opgenomen) die de stroming uitschakelt, is verboden.



• Debieteisen:

- Bereken de diameter van de leidingwerk aan de hand van de debieten en lengtes van de hydraulische circuits.
- Het apparaat zal correct functioneren als het debietbereik wordt gerespecteerd (inzien *Algemene eigenschappen*, handleiding buitenunit). De warmtepomp is uitgerust met een flowmeter die het debiet door de warmtewisselaar meet. Als het debiet onvoldoende is, schakelt het apparaat uit.

In het geval van een installatie met thermostatische klep(pen) moet er voor een minimaal debiet worden gezorgd. Het is essentieel om een bypass te installeren of een open hydraulische lus te handhaven zonder een klep die ver genoeg van de WP is verwijderd.

► **Stroomvolume van de verwarmingsinstallatie**

→ 40L voor model 6/8.

→ 50L voor model 10/12.

Installeer een buffervat op de retourleiding van het verwarmingscircuit als het volume lager is dan deze waarde.



Vereist: Respecteer het minimale watervolume in de lus in vrije circulatie.

► **Vullen en ontluften van de installatie**

Controleer of de leidingwerk goed vastzitten en of de fittingen goed vastzitten.

Controleer de richting van de watercirculatie en de openingen van alle kleppen.

Vul de installatie.

Tijdens het vullen mag de circulator niet worden bediend, maar moeten alle ontlufter worden geopend om de lucht in de leidingwerk af te voeren.

Sluit de ontlufter, behalve de automatische ontlufter van het buffervat en voeg water toe totdat de druk in het hydraulische circuit 1 bar bereikt.

Controleer of het hydraulisch systeem correct is ontlufter.

Controleer of er geen lekken zijn.

Na stap  *inbedrijfstelling*, ontlufter het hydraulisch circuit opnieuw zodra de machine draait.



De exacte vuldruk wordt bepaald op basis van het hoogteverschil in de installatie.

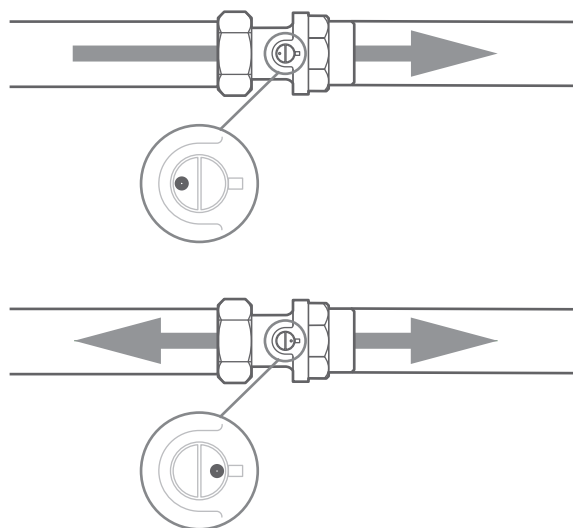
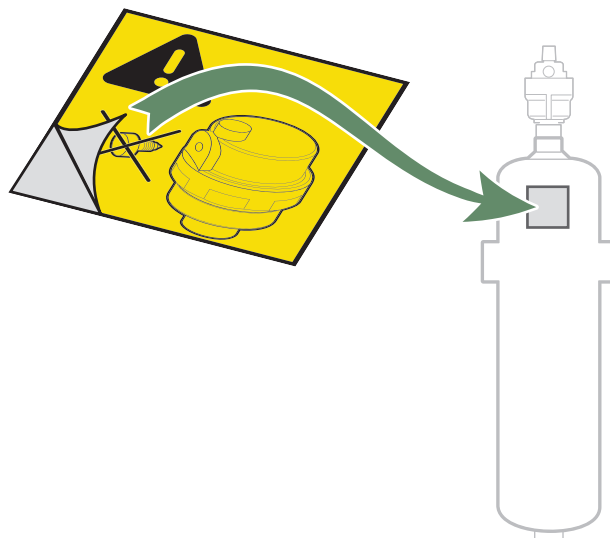


fig. 8 - Terugslagklep



Elektrische aansluitingen



Voordat u werkzaamheden uitvoert, moet u controleren of alle stroomvoorzieningen zijn uitgeschakeld.

De elektrische installatie moet worden uitgevoerd in overeenstemming met de geldende voorschriften.



Het elektrische schema is in detail uitgewerkt [pagina 47](#).

Kabeldoorsneden worden alleen ter informatie gegeven en ontslaan de installateur er niet van om te controleren of deze doorsneden overeenkomen met de vereisten en voldoen aan de huidige normen.

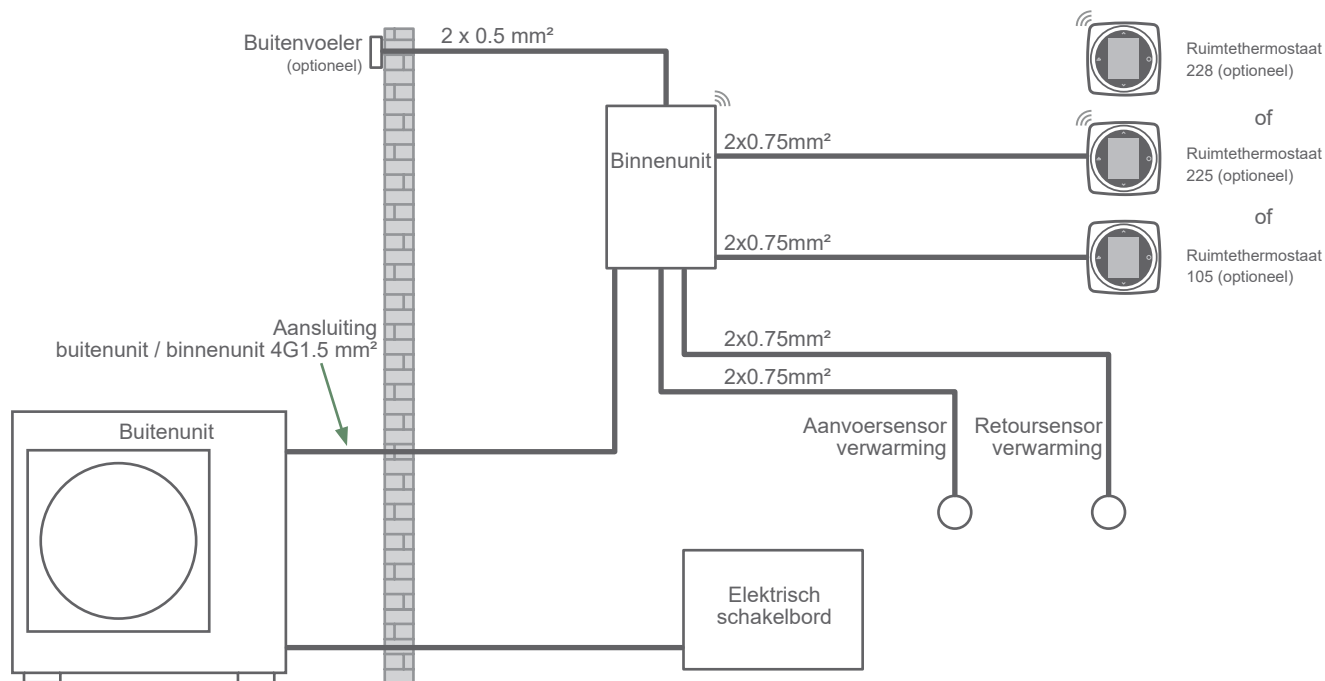


fig. 9 - Overzicht van elektrische aansluitingen voor eenvoudige installatie (1 verwarmingscircuit)

► Kabeldoorsnede

■ Voeding van de buitenunit

Zie installatiehandleiding van de buitenunit

■ Verbinding tussen de binnenunit en de buitenunit

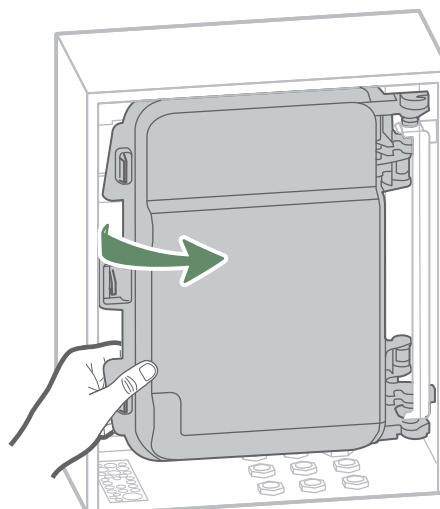
De binnenunit communiceert met de buitenunit via een kabel 4G1.5mm² (fase, nulgeleider, aardgeleider, communicatiebus).

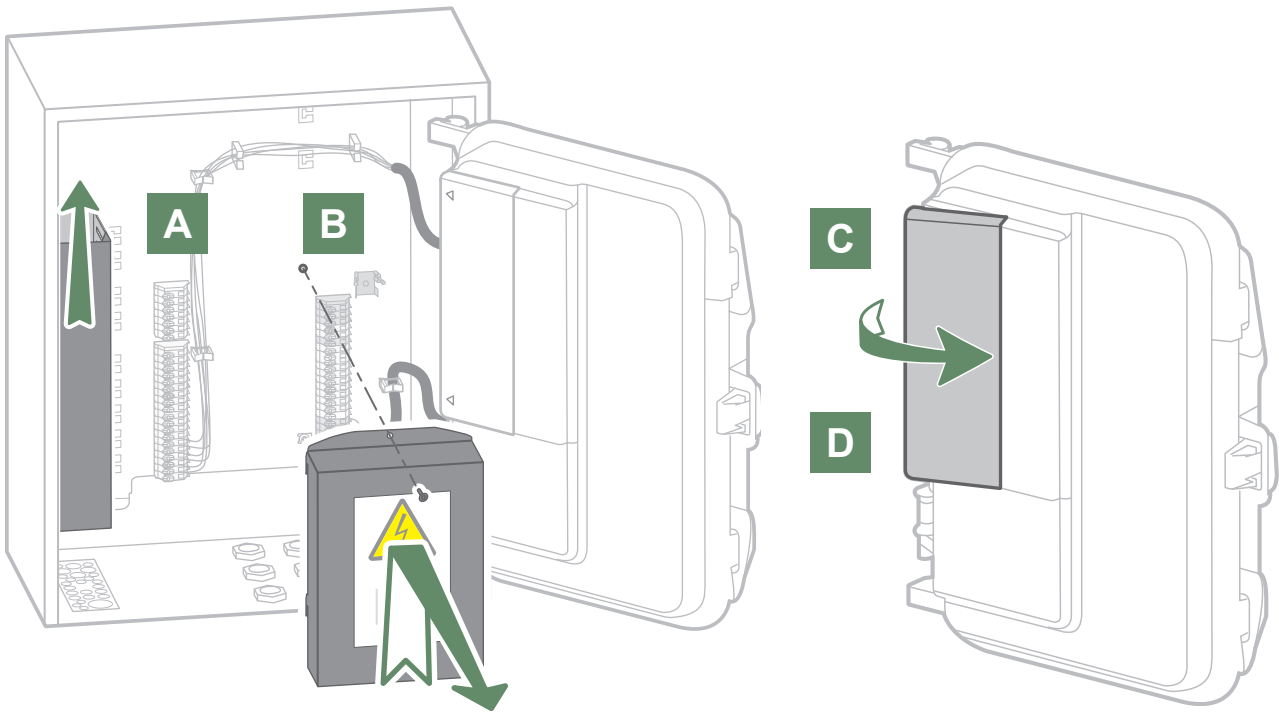
► Binnenunit

Toegang tot aansluitklemmen:

- Verwijder het voorpaneel.
- Maak het elektriciteitskastje los en draai het.
- Maak de aansluitingen.

Leg sensorkabels en netsnoeren niet parallel om interferentie door spanningspieken te voorkomen.





Klemmenstrook 24V en
230V

Sensors klemstroken

fig. 10 - Toegang tot klemmenstrook

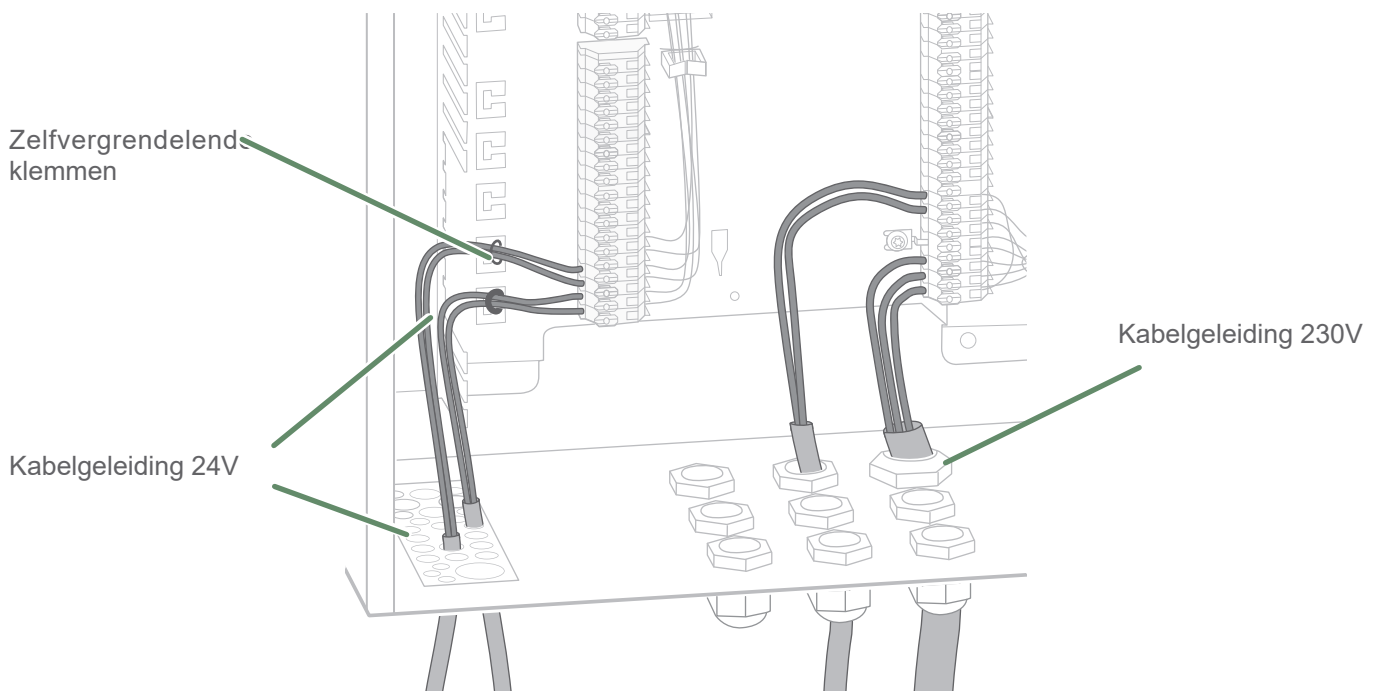


fig. 11 - Kabelgeleiding

► Elektrische aansluitingen

▼ Aanvoer- en retourtemperatuurvoelers

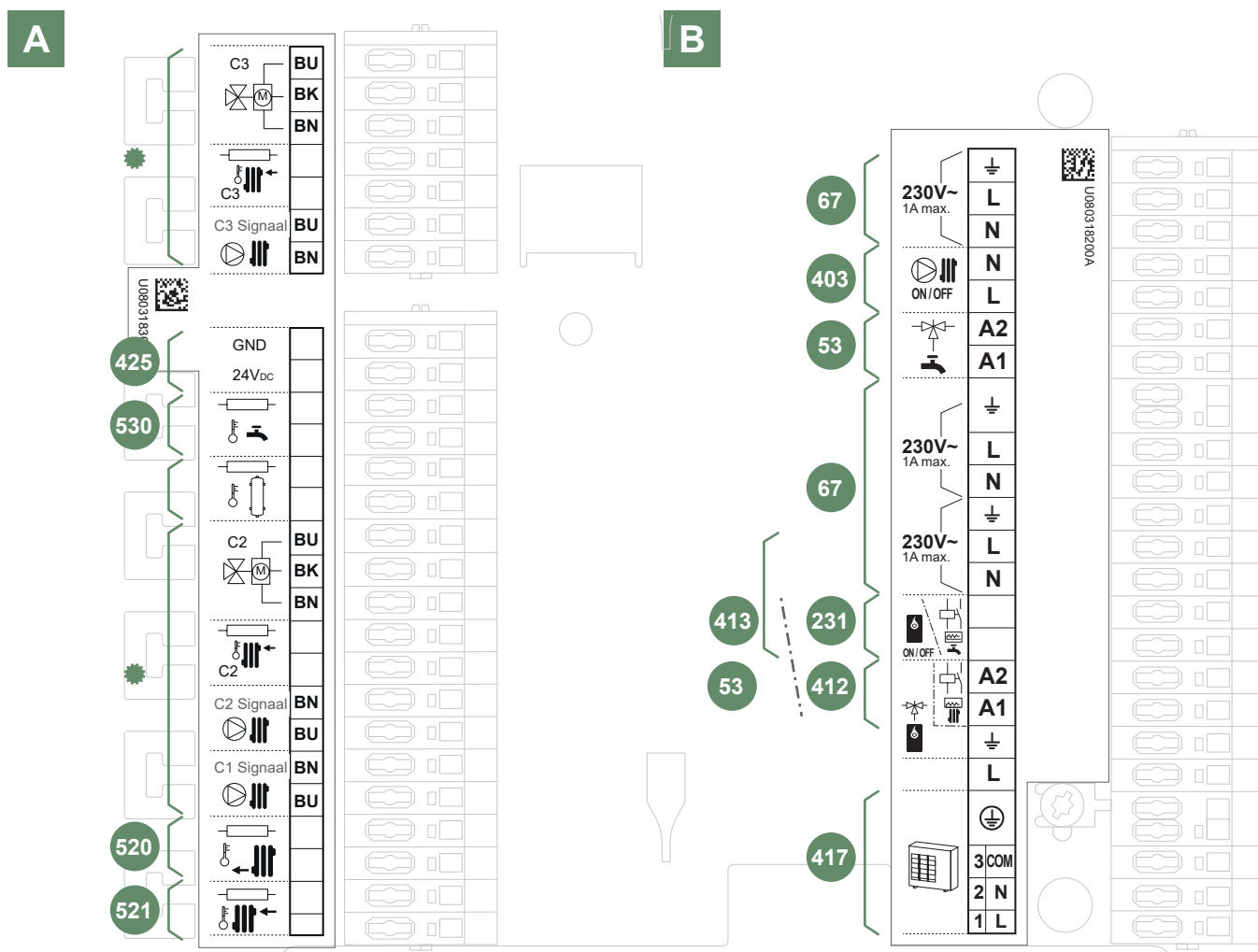
- Sluit de aanvoersensor **521** en de afvoersensor **520** op de klem met 24V.

▼ Verbinding tussen buitenunit en ↔ binnenunit

- Let op de overeenstemming tussen de markeringen op de binnenunit en de buitenunit bij het aansluiten van de verbindingkabels. **417**



Een verbindingfout kan leiden tot vernietiging van beide eenheden.



53 - Driewegklep

67 - Stroomtoevoer (230V ~ / 2A max.)

231 - Kettelthermostaat

403 - Voeding circulatiepomp verwarming

412 - Relais backup verwarming

413 - Relais backup SWW

417 - UE/UI-verbindingklemmenstrook (Modbus)

425 - Voeding van condensatiesensor

520 - Sensor retourtemperatuur (cv-systeem)

521 - Sensor aanvoertemperatuur (cv-systeem)

530 - Temp voeler SWW.

⚙️ : Zie de instructies die bij de kit in kwestie zijn meegeleverd.

fig. 12 - Aansluiting op klemmen van 24 V en 230 V

► Opties

▼ Kit bivalent



Als de overname door ketel wordt gebruikt, mag de elektrische backup verwarming niet worden aangesloten.

- Op de klem met 230V:
Sluit de aansturing van de ketel ON/OFF 231 en de driewegklep bivalent aan 53.

▼ Elektrische backup verwarming



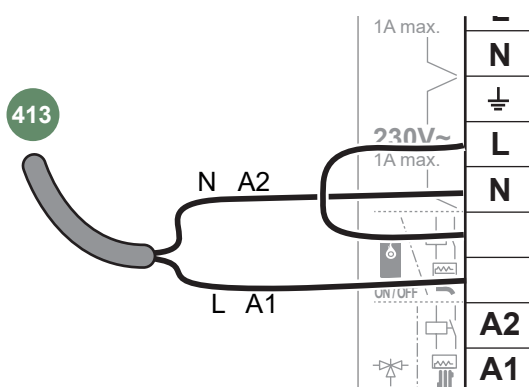
Als de backup verwarming wordt gebruikt, mag de kit van de ketel backup niet worden aangesloten.

- Onafhankelijke stroomvoorziening
- Op de klem met 230V:
412 - Relais back-up verwarming 412

▼ Kit Sanitair warm water

→ Raadpleeg de instructies die bij de kit zijn meegeleverd

- Op de klem met 230V:
Sluit de relais backup SWW 413 en de driewegklep SWW aan 53.



Als de overname door ketel wordt gebruikt, mag de elektrische backup verwarming niet worden aangesloten.

- Op de klem 24V: sluit de temperatuurvoeler voor sanitair aan. 530

Gemengde sanitaire tank



Als de elektrische backup verwarming voor de sanitair warm water boiler niet is uitgerust met een thermostaat met handmatige reset, moet deze worden toegevoegd.

Als de installatie is uitgerust met een gemengde sanitaire tank:

- Raadpleeg de instructies die bij de kit zijn meegeleverd.
- Raadpleeg de instructies die bij de gemengde sanitaire tank zijn meegeleverd.

▼ Kit met 1, 2 of 3 ontkoppelingszones

→ Raadpleeg de instructies die bij de kit zijn meegeleverd.✿

▼ Koelingskit

→ Raadpleeg de instructies die bij de koelingskit zijn meegeleverd.

- 508 Sluit de condensatiesensor aan op de **sensoraansluiting**
- 425 Stroomtoevoer 24V_{DC} van de condensatiesensor.

▼ Thermostaat

→ Raadpleeg de instructies die bij de ruimtethermostaat zijn geleverd.

Thermostaat "connect" - voeding 24V_{DC} (bedrade voeding / radiocommunicatie) **67**.

Thermostaat (Z1 / Z2 / Z3) (bedrade voeding/communicatie) **107**.

Zonde ventilatorconvectoren

Gebruik geen ruimtethermostaat als de installatie is uitgerust met ventilatorconvectoren.

▼ Buitenvoeler

→ raadpleeg de instructies die bij de buitenvoeler zijn geleverd.

De buitenvoeler kan nodig zijn voor een correcte werking van de WP, met name wanneer er geen thermostaat aanwezig is.

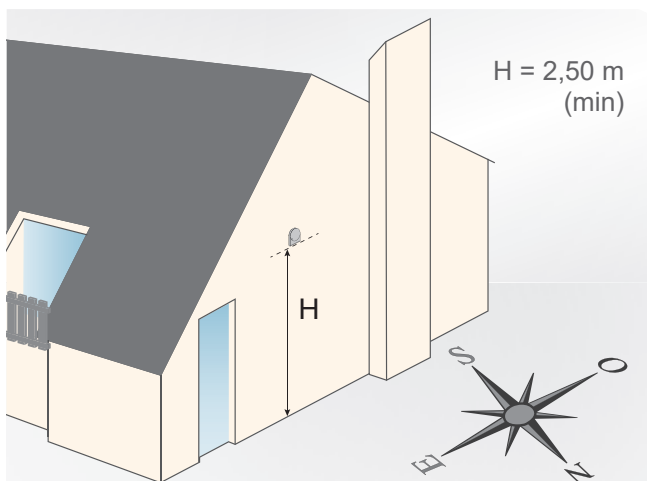
Plaats de sensor op de meest ongunstige gevel, meestal de noord- of noordwestgevel.

In geen geval mag het worden blootgesteld aan de ochtendzou.

De voeler moet zodanig worden geïnstalleerd dat hij gemakkelijk toegankelijk is, maar op ten minste 2,5 m van de grond.

Het is van essentieel belang warmtebronnen zoals open haarden, bovenste delen van deuren en ramen, nabijheid van ventilatieopeningen, onderkant van balkons en dakranden te vermijden, waardoor de sensor wordt geïsoleerd van variaties in de buitentemperatuur.

Sluit de externe temperatuurvoeler aan op de **sensoraansluiting** **511**.



▼ Uitwendige defecten aan WP

Een extern apparaat met output contacten (veiligheid voor vloerverwarming/plafondverwarming, thermostaat, drukschakelaar, etc.) kan een probleem signaleren en de WP stoppen.

Sluit het externe apparaat aan op **de sensoraansluiting** **541**.

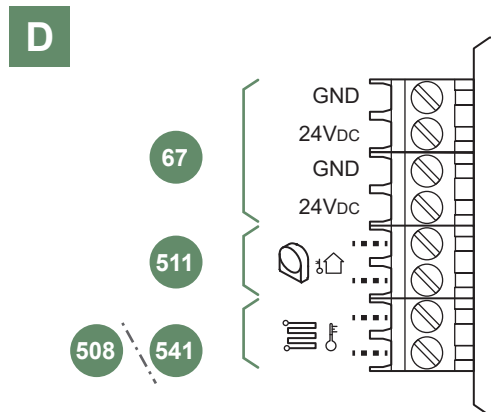
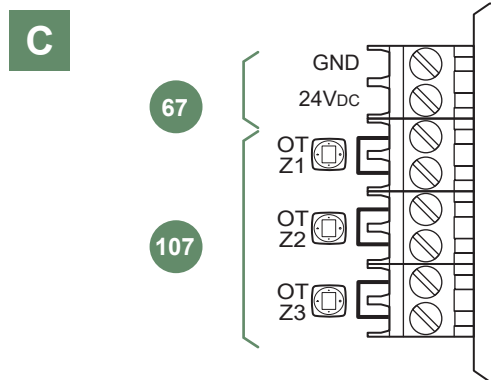


fig. 13 - Aansluiting op de klemmenstrook

▼ Uitbreidingsprint regeling

→ raadpleeg de instructies die bij de Uitbreidingsprint regeling zijn geleverd.

Het is mogelijk de werking van de WP te optimaliseren voor elektriciteitscontracten met dynamische tarieven. SWW productie vindt dan plaats op de goedkoopste momenten:

Daluren

- Sluit het signaal uit het energiemanagementsysteem aan **op ingang DL1 van stekker T70**.
- Stel in het menu *Geïnstalleerde opties* de regel "Ext input 1: in *Type functies*' aan *-buiten de piekuren*'.
- Standaard: 230V op DL1 = 'daluren' geactiveerd → SWW-productie vindt plaats op comfort-instelpunt.

Fotovoltaïsch

- Sluit het signaal uit het energiemanagementsysteem aan **op ingang DL1 van stekker T70**.
- Stel in het menu *Geïnstalleerde opties* de regel "Ext input 1: in *Type functies* op 'Fotovoltaïsch'.
- Standaard: 230V op DL1 = informatie *Fotovoltaïsch* geactiveerd → de back-up-verwarming van de boiler voor SWW wordt verhoogd tot een maximum van 65°C.

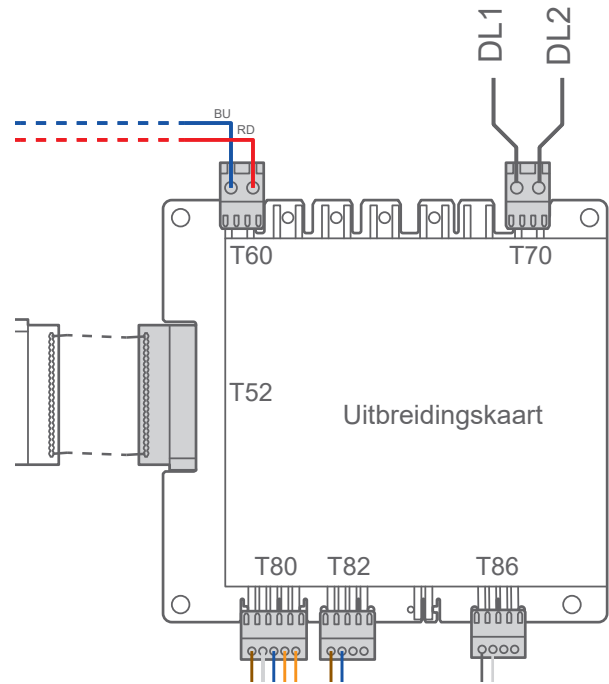
Vermogensreductie

- Sluit de vermogensreductie aan op ingang **DL2 van stekker T70**.
- Stel in het menu *Geïnstalleerde Opties* de regel "Ext input 2: in *Type functies*' op *Uitschakelen*'.
- Standaard: 230V op DL2 = vermogensreductie → backup verwarming en backup SWW worden geblokkeerd. De WP is geautoriseerd of uitgeschakeld volgens de instelling *-Bij opdracht wissen/ verwijderen*'.

Smart Grid

- Sluit de 2 signaalkabels SG aan op ingangen **DL1 en DL2 van stekker T70**.
- Stel in het menu *Geïnstalleerde Opties* de regel *Ext Input 1: in Type functies*' op *-Smart Grid*'.
- De werking van "Smart Grid" gaat standaard als volgt:

DL1	DL2	Werking
0V	0V	Normaal
230V	0V	Zoals <i>Uitschakelen</i>
0V	230V	Zoals <i>Daluur</i>
230V	230V	Activering SWW-boost



Externe regeling ("omschakeling naar koud")

Het is mogelijk om de omschakeling van "Verwarmingsmodus" naar "Koelmodus" te regelen via een externe regelkast.

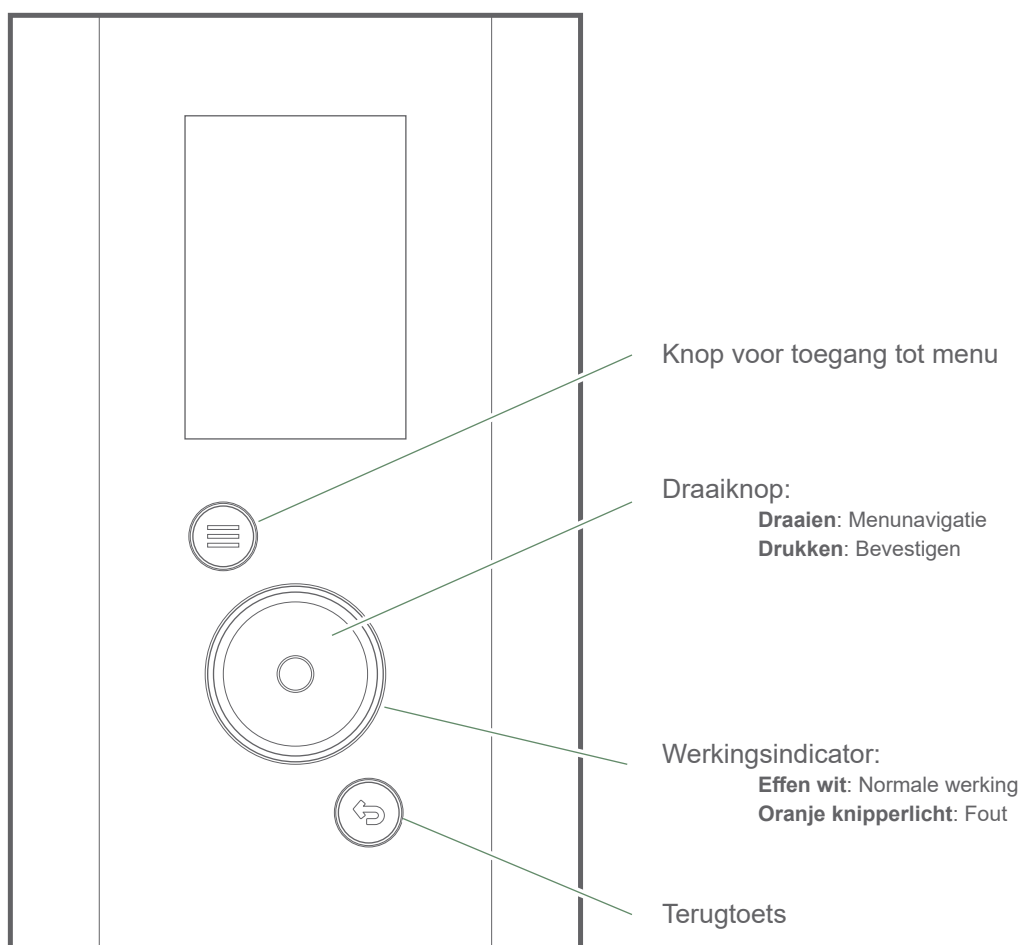
- Sluit het dooscontact aan op ingang **DL2 van stekker T70**.
- Stel in het menu *geïnstalleerde opties* "Ext Input 2: in *Type functies*" op "omschakeling naar koud".
- Standaardbeheer *Verwarmings-/koelmodus*
 0V op DL2 = *Verwarmingsmodus*.
 230V op DL2 = *Koelmodus*.
- Vraagsturing per circuit: via ruimtethermostaatingang(en).









Sluit geen AAN/UIT-thermostaat aan op de ingang Externe bediening.




Interface voor regeling

► Gebruikersinterface







► Beschrijving van het display

- 1**  Connectiviteit
-  Reduceringsmodus
-  Geplande afwezigheid
-  Noodmodus
-  Buitentemperatuur
-  Installateursmenu

- 2**  Normale werking
-  Opgelet
-  Fout

- 3**  Drukindicator

- 4**
- 55°C Instelwaarde SWW  SWW ingeschakeld
-  Resterende hoeveelheid warm water  bezig met opwarmen
-  (Grijs) uit /vorstbeveiliging

- 5** 43°C Instelwaarde aanvoertemperatuur

Werking:

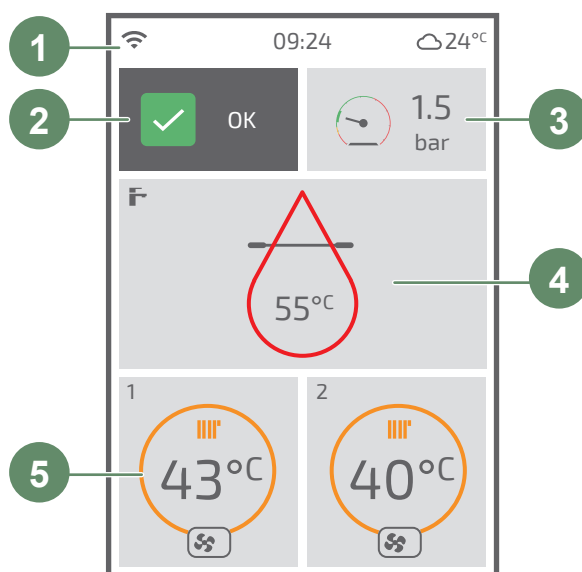
-  (Oranje) verwarming
-  (Blauw) Koeling
-  (Grijs) uit /vorstbeveiliging

Modus:

-  Verwarming
-  Koeling
-  Afwezigheid
-  Vloerdroogprogramma

Productie door:

-  WP
-  Elektrische backup verwarming
-  WP + elektrische backup verwarming
-  WP + ketel
-  Bivalent ketel




Ingestelde aanvoertemperatuur

► MET ruimtethermostaat

De werking van de WP wordt geregeld door de ruimtethermostaat.

De instelwaarde van de watertemperatuur voor het circuit wordt berekend door de thermostaat en vervolgens doorgegeven aan de warmtepomp.



Instellingen op de thermostaat
Verwarmingsinstellingen

- Selectiemodus.
- Instelwaarden voor de ruimte instellen.
- Het tijdprogramma instellen.

► ZONDER ruimtethermostaat

De werking van de WP wordt bepaald door de stooklijnregeling.

De ingestelde watertemperatuur van de verwarmingscircuit wordt aangepast aan de buitentemperatuur.

Als er thermostatische kleppen op de installatie aanwezig zijn, moeten deze geheel open staan of hoger worden ingesteld dan de normale instelwaarde voor de ruimtetemperatuur.

▼ Instelling

Instellen van de ingestelde aanvoertemperatuur van de verwarming

Deze instelling wordt rechtstreeks via de interface uitgevoerd.

Verwarming / Koeling | Circuit 1 | Voor verwarming

Circuit 1 

Voor verwarming

Limiet aanvoertemperatuur:
Min: 20°C Max: 50°C

Regelprincipe
Stooklijnregeling

Aanvoer bij -10 °C buiten
40°C

Aanvoer bij 20 °C buiten
20°C

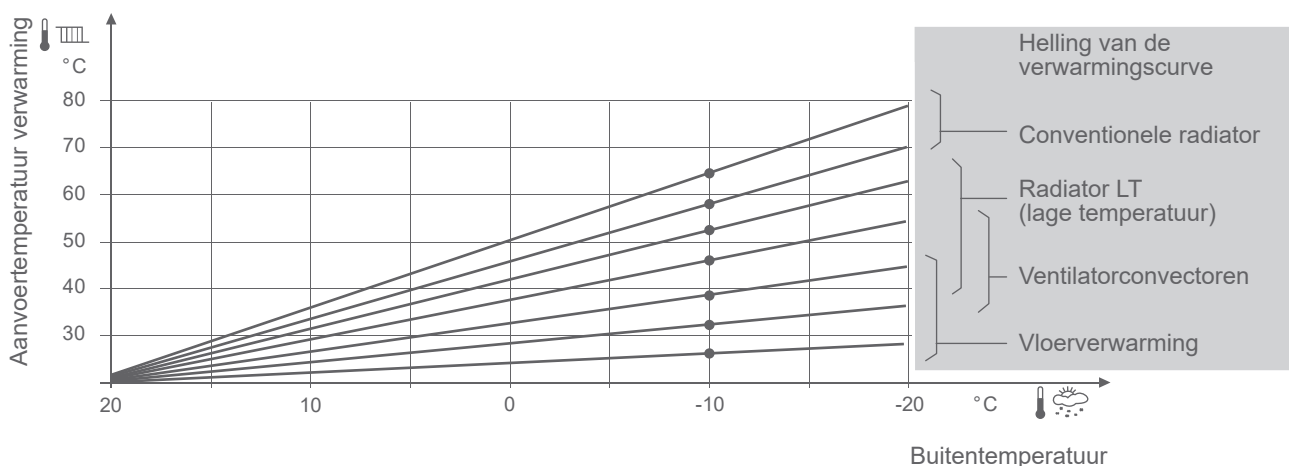


fig. 14 - Helling van de stooklijn

Inbedrijfstelling

► Controles voorafgaand aan de inbedrijfstelling

• Hydraulisch circuit

- Zorg ervoor dat de installatie is gespoeld.
- Controleer de richting van de watercirculatie en de openingen van alle kleppen.
- Controleer de volledige installatie op lekken.

• Elektrisch circuit

- Controleer of de polariteit van de stroomvoorziening correct is.
- Controleer of alle onderdelen op de juiste aansluitingen zijn aangesloten.

► Eerste inschakeling

- Schakel de algemene zekering/automaat van de installatie in.

Schakel bij de eerste inbedrijfstelling (of in de winter), om de compressor voor te verwarmen, de algemene stroomonderbreker van de installatie (voeding buitenunit) enkele uren in voordat u de tests uitvoert.

Bij de inbedrijfstelling en telkens wanneer de algemene stroomonderbreker wordt uitgeschakeld en vervolgens weer wordt ingeschakeld, duurt het ongeveer 4 minuten om te buitenunit starten, zelfs als er warmtevraag is.

■ MET backup verwarming (ketel of backup verwarming)



Als de inbedrijfstelling wordt uitgevoerd bij koud weer (hydraulische temperatuur lager dan 17 °C), wordt de elektrische backup verwarming alleen gebruikt om het hydraulisch circuit voor te verwarmen (niet voor gebruik in de EU).

■ ZONDER backup verwarming (ketel of backup verwarming)



Zelfs als de inbedrijfstelling gebeurt bij koud weer, het is de buitenunit die het hydraulisch circuit voorverwarmt.



Bij een eerste gebruik kan typisch een lichte geur van warm plastic ontstaan.

► Easy Start

Kies de taal en stel de datum en tijd in.

Beantwoord de Easy Start-vragen.

Easy Start	
Model Buitenunit	XX kW
Optie sanitair warm water (extern)	Nee
Backup verwarming	6 kW
Aantal circuits	1
Circuit X: Naam	Circuit 1
Circuit X: Type afgiftesysteem	Radiatoren
Circuit X: Comfort geserveerd	Warm

► Ontluchten van het Hydraulisch Circuit

Wanneer de spanning voor het eerst wordt ingeschakeld, beginnen de circulatiepomp en driewegklep de installatie automatisch te ontluchten (verwarmings- en sanitaire circuits).

De gebruikersinterface geeft de resterende ontluchtingstijd weer.

Onderbreek deze cyclus nooit (tijdens de cyclus wisselt de circulatiepomp tussen werkingsfasen en stopfasen die 5 seconden duren (5 seconden aan, 5 seconden uit, enz.). De klep wisselt om de 30 seconden tussen de verwarmingsinstallatie en de circulatieleiding SWW).

- Open alle ontluchters van de installatie om de lucht uit de leidingwerk af te voeren.
- Sluit de handmatige ontluchters en voeg water toe totdat de druk in het hydraulische circuit 1 bar bereikt.

De exacte vuldruk wordt bepaald op basis van het hoogteverschil in de installatie.

- Controleer of er geen lekken zijn.

Een nieuwe automatische ontluchterscyclus starten:

Bijkomende functies **Ontluchtingscyclus**



► Vuilfilter reinigen

Maak het vuilfilterfilter onmiddellijk na de inbedrijfstelling schoon (verwijder alle afval van de installatie: afdichtingen, vijlsel, aanslag, enz.)



Controleer voordat je met het werk begint of de werkomgeving veilig is. Voer het onderhoud uit terwijl het toestel is uitgeschakeld en het systeem is afgekoeld tot ruimtetemperatuur.

- Sluit de twee ventielen. Open de ontluchters.
- Schroef het deksel voorzichtig los. Het water begint geleidelijk te lopen. Zorg ervoor dat dit water wordt opgevangen in een bak van geschikte grootte.
- Verwijder het magneetdeksel volledig wanneer het water niet meer stroomt.
- Verwijder de beschermhuls van het filter zodat eventuele ijzerhoudende deeltjes gemakkelijk verwijderd kunnen worden.
- Reinig het filter met water en spoel het grondig af onder de kraan om alle onzuiverheden te verwijderen.
- Controleer de status van de O-ring en vervang deze indien beschadigd.
- Zet het filter in omgekeerde volgorde weer in elkaar.



Controleer of er geen tekenen van lekkage zijn voordat u opnieuw start.

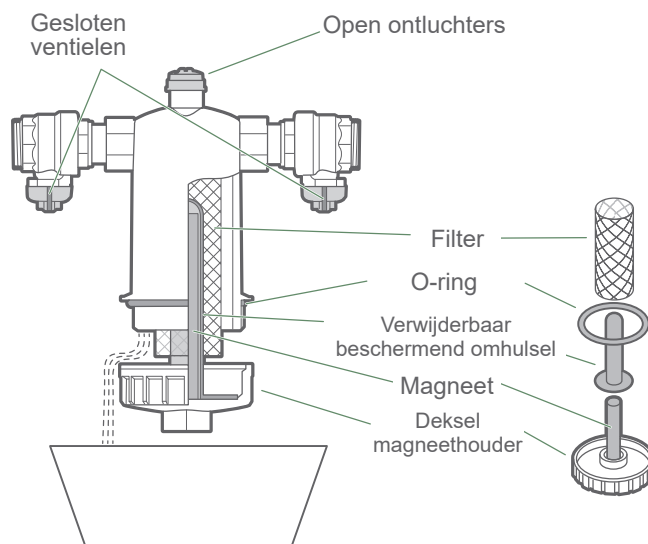


fig. 15 - Vuilfilter reinigen

- Actieve processen
- Geïnstalleerde Opties
- Sanitair warm water
 - Dagelijks
 - Anti-legionella
- Verwarming / Koeling
 - Circuit
 - Drempels in Auto
- Warmtepomp
 - Compressor
 - bezig met SWW-productie
 - Backup verwarming
 - Warmtepomp / Ketel schakelen
 - Pompen
- Bijkomende functies
 - Reduceringsmodus
 - Ontluchtingscyclus
 - Circuit vloerdroogprogramma
- Radio-netwerk
 - Thermostaat toevoegen
 - Range extender toevoegen
 - Geavanceerde commando's
 - ZigBee codes
 - Eigenschappen
 - Een ander apparaat toevoegen
 - Netwerk resetten
- Diagnose
 - Fouthistorie
 - Binnenunit
 - Algemeen
 - Circuit
 - Sanitair warm water
 - Externe input contacten
 - Buitenunit
 - Test Buitenunit
 - Test schakelaars
 - Bedrijfsurenteller
 - Reset fabrieksinstellingen



De parameters zijn onderstreept in de uitleg.

De waarden die op de schermen worden weergegeven, worden als voorbeeld gegeven en zijn indicatief.

► Actieve processen

Actieve processen

Op de pagina *Actieve Processen* wordt u geïnformeerd over de processen die in werking zijn en kunt u de status ervan wijzigen.

- **Sanitair warm water:**

Aan / Uit

- **Circuit 1/2/3:**

Uit / Verwarming / Koeling / Auto

- **Noodmodus:**

Actief / Inactief


Actieve processen	
Sanitair warm water	<u>Uit</u>
Circuit 1	<u>Uit</u>
Circuit 2	<u>Verwarming</u>
Noodmodus	<u>Inactief</u>

► Geïnstalleerde Opties

Geïnstalleerde Opties

Geïnstalleerde opties worden ingesteld bij de inbedrijfstelling. U kunt deze echter wijzigen in het menu *Geïnstalleerde Opties*.

- **Model Buitenunit:**
XX kW
- **Optie Warm Water Buiten:**
Ja/Nee
- **Backup SWW:**
Geen / 0.1 kW ... 10,0 kW
- **Backup verwarming:**
Geen / 3kW / 3kW + 3kW / 6kW / 9kW / Ketel backup
- **Aantal circuits:**
1 / 2 / 3
- **Ontkoppeling:**
Ja/Nee
- **Circuit X: Naam:**
Circuit 1 / Dag / Nacht / Begane grond / Verdieping / Leefruimtes / Kamers
- **Circuit X: Type afgiftesysteem:**
Radiatoren / Vloer / Plafond / Ventilatorconvector
- **Circuit X: Comfortmodus:**
Warm / Warm en Koud
- **Type Circulatiepomp X:**
PWM / On/Off
- **Buitentemperatuur:**
(Informatie afhankelijk plaatsing buitenvoeler)
Door de Buitenunit / Door Buitenvoeler
- **Input contact veiligheid:**
➔ Te regelen met een veiligheidsvoorziening Vloerverwarming
Normaal Open / Normaal Gesloten
- **Ext ingang 1: Type functies:**
Geen / Daluur / Fotovoltaïsch / Smart Grid
- **Ext ingang 1: Richting van activering:**
0V / 230V
- **Ext ingang 2: Type functies:**
Geen / Uitschakelen / Wijzigen / Smart Grid
- **Ext ingang 2: Richting van activering:**
0V / 230V
- **Bij opdracht wissen/ verwijderen:**
Compressor toegestaan / Compressor verboden
- **Druksensor**
Nee / Ja

Geïnstalleerde Opties 	
Model Buitenunit	XX kW
Optie sanitair warm water (extern)	Ja
Backup SWW	Geen
Backup verwarming	6 kW
Aantal circuits	1
Ontkoppeling	Nee
Circuit X: Naam	Circuit 1
Circuit X: Type afgiftesysteem	Radiatoren
Circuit X: Comfort geserveerd	Warm
Type circulatiepomp X	PWM
Buitentemperatuur	Via buitenunit
Input contact beveiliging	Normally Open
EXT X-ingang: Type functies	Geen
EXT X-ingang: Richting van activering:	230V
Bij opdracht wissen/ verwijderen	Compressor toegestaan
Druksensor	Nee

► Sanitair warm water

Sanitair warm water

Dagelijks

- Verwarmingsmodus:

Permanent comfort: biedt maximaal comfort en garandeert altijd een grote hoeveelheid warm water.

Planning (+ Daluren): biedt maximale energiebesparing en comfortabele verwarming en SWW.

- Comforttemperatuur:

40°C ... 55°C ... Max. Temperatuur

- Eco-temperatuur:

15°C ... 40°C ... 55°C ... Comforttemperatuur

- Planning Eco/Comfort:

Inzien

De periode(s) instellen

- Max. Temperatuur:

45°C ... 65°C

- Hysterese:

1°C ... 7°C ... 15°C

Sanitair warm water Dagelijks
Verwarmingsmodus
<u>Schema (+ Daluren)</u>
Comforttemperatuur
55°C
Eco-temperatuur
40°C
Schema Eco/Comfort
Zie
Max. Temperatuur
65°C
Hysterese
7°C

Sanitair warm water

Anti-legionella

- Wekelijkse bescherming:

Actief / Inactief

- Duur van de cyclus:

Stel de dag en tijd in

- Temperatuur:

55°C ... 60°C ... 65°C

Sanitair warm water Anti-legionella
Wekelijkse bescherming
<u>Inactief</u>
Tijd van de cyclus
<u>Donderdag om 04:15 uur</u>
Temperatuur
60°C

► Verwarming / Koeling

Verwarming / Koeling	Circuit 1	Voor verwarming
----------------------	-----------	-----------------

- **Limieten bij aanvang:**
 Min: 20°C ... 30 °C
 Max: 30°C ... 55°C ... 80°C
- **Vermogensregeling:** (Inzien Weerscompensatie)
 Weerscompensatie / Smart Adapt
- **Aanvoer bij -10 °C buiten:**
 Aanvoer bij 20 °C buiten ... 35°C ... 80°C
- **Aanvoer bij 20 °C buiten:**
 10°C ... 20°C ... Aanvoer bij -10 °C buiten
- **Invloed ruimtetemperatuur:**
 10 %... 50% ... 90 %

Circuit 1	
Voor verwarming	
Limiet aanvoertemperatuur:	
Min: <u>20°C</u>	Max: <u>55°C</u>
Regelprincipe	
Stooklijnregeling	
Aanvoer bij -10 °C buiten	
35°C	
Aanvoer bij 20 °C buiten	
20°C	
Invloed van de omgeving	
50%	

Verwarming / Koeling	Circuit 1	In koelmodus
----------------------	-----------	--------------

- **Limieten bij aanvang:**
 Min: 7°C ... 18°C ... 35°C
- **Vermogensregeling:** (Inzien Weerscompensatie)
 Weerscompensatie / Smart Adapt // Op ruimtethermostaat
- **Aanvoer bij 25 °C buiten:**
 Aanvoer bij 35 °C buiten ... 20°C ... 35°C
- **Aanvoer bij 35 °C buiten:**
 6°C ... 16°C ... Aanvoer bij 25 °C buiten
- **Invloed ruimtetemperatuur:**
 10 %... 50% ... 90 %

Circuit 1	
In koelmodus	
Limiet aanvoertemperatuur:	
Min: <u>18°C</u>	
Regelprincipe	
Stooklijnregeling	
Aanvoer bij 25 °C buiten	
20°C	
Aanvoer bij 35 °C buiten	
16°C	
Invloed van de omgeving	
50%	

Verwarming / Koeling	Drempels in Auto
----------------------	------------------

- **Overschakeling op Verwarming**
 15°C ... 19°C ... 20°C
- **Overschakeling op Koeling vanaf:**
 Inactief / 21°C ... 24°C ... 30°C


Verwarming / Koeling	
Drempels in Auto	
Overschakeling op Verwarming vanaf	
19°C	
Overschakeling op Koeling vanaf	
24°C	
Buitentemperatuur	
26°C geselecteerd voor Auto	

► Warmtepomp

Warmtepomp

Compressor


- **Min uitschakeltijd:**
3 min ... 8 min ... 20 min
- **Nacirculatie:**
10 s ... 30 s ... 600 s

Warmtepomp Compressor	
Min. uitschakeling	<u>8 min</u>
Nacirculatie	<u>30 s</u>

Warmtepomp

Bezig met SWW-productie


- **Max. tijdsduur SWW lading:**
Retour Verwarming / Koeling... 120 min ... 180 min
- **Terug naar Verwarming/Koeling:**
10 min ... 90 min ... Max. tijdsduur SWW lading

Warmtepomp Bezig met SWW-pro- ductie	
Max. tijdsduur SWW lading	<u>120 min</u>
Terug naar Verwarming/ Koeling	<u>90 min</u>

Warmtepomp

Backup verwarming

- **Drempel Buitentemperatuur:**
Altijd toegestaan / -15°C ... 10°C
- **Omschakeling na:**
0 °C. min ... 100 °C. min ... 500 °C min.

Warmtepomp Backup verwarming	
Drempel Buitentemperatuur	<u>Altijd toegestaan</u>
Omschakeling na	<u>100 °C min.</u>

- **Warmtepomp min. tijd**
5 min ... 30 min ... 60 min
→ Minimale tijd van de werking van de WP.
- **Warmtepomp geblokkeerd als buitentemp. < :**
-15°C ... -2°C ... 10°C / Altijd toegestaan
→ Omschakeling WP => ketel (als de buitentemperatuur lager is dan de instelwaarde).
- **Ketel ingeschakeld als T° buiten <:**
-15°C ... 2°C / Altijd toegestaan
→ Omschakeling WP => ketel (als de buitentemperatuur lager is dan de instelwaarde).
- **Omschakeling na:**
0 °C. min ... 100 °C. min ... 500°C.min
→ Zorgt voor Omschakeling na ketelmodus wanneer WP de instelwaarde niet kan bereiken binnen een bepaalde tijd.

Warmtepomp Warmtepomp / Ketel schakelen	
Warmtepomp min. tijd	<u>30 min</u>
WP verboden als T° buiten <	<u>-2°C</u>
Ketel toegestaan als buitentemperatuur T° <	<u>2°C</u>
Omschakeling na	<u>100 °C min.</u>

- **Snelheid pomp Buitenunit :**
40% ... 100 %
- **Snelheid Circulatiepomp Circuit 1:**
10% ... 100 %
- **Snelheid Circulatiepomp Circuit 2:**
10% ... 100 %
- **Snelheid Circulatiepomp Circuit 3:**
10% ... 100 %

Warmtepomp Pompen	
Snelheid pomp Buitenunit	<u>100 %</u>
Circulatiepomp Circuit 1	<u>100 %</u>
Circulatiepomp Circuit 2	<u>100 %</u>
Circulatiepomp Circuit 3	<u>100 %</u>

► Bijkomende functies

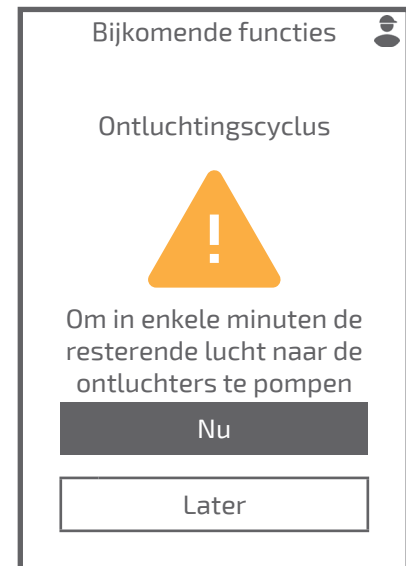
- **Begrenzing compressor:**
Actief / Inactief
- **Max. toegelaten regime:**
10 %... 60% ... 95 %
- **Actief als:**
Buiten > -15 °C ... 5°C ... 10°C
- **Periode 1 / 2 / 3:**
Regel de periode(s)

Reduceringsmodus	
Begrenzing compressor	<u>Actief</u>
Max. toegelaten regime	<u>60 %</u>
Actief als	Buiten > <u>5 °C</u>
Periode 1	van <u>00:00 uur</u> tot <u>12:00 uur</u>

De ontluchtingscyclus duurt ongeveer 4 minuten. Onderbreek deze cyclus nooit.

(Tijdens de ontluchtingscyclus wisselt de circulatiepomp tussen werkingsfasen en stopfasen die 5 seconden duren (5 seconden aan, 5 seconden uit, enz.). De klep wisselt om de 30 seconden tussen de verwarmingsinstallatie en de circulatieleiding SWW).

Open alle ontluchters van de installatie om de lucht uit de leidingwerk af te voeren.



- Drogen:

Bij stilstand / Handmatig gedurende 25 dagen / Geleidelijk 18d + pulserend 7d / Schok 7 d + Geleidelijk 18 d / Geleidelijk 18d / Schok 7d

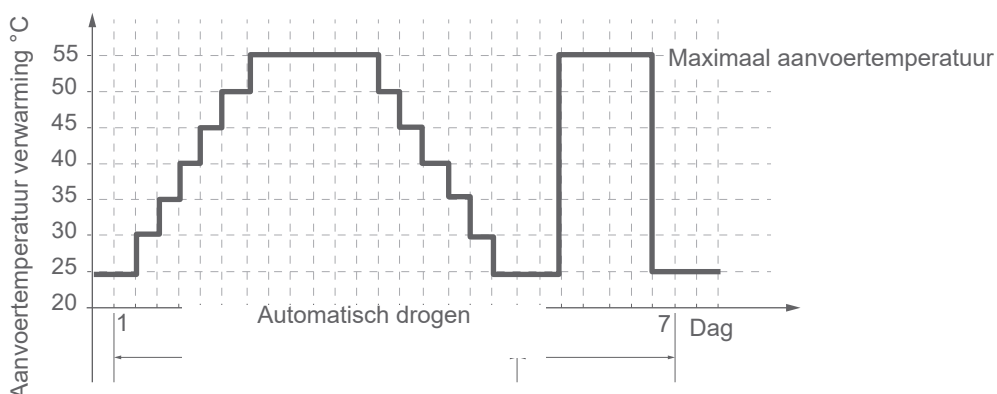
- Aanvoertemperatuur:

20°C ... 25°C ... MAX limieten bij aanvang

Neem de normen en instelwaarden van de fabrikant van het gebouw in acht!

Deze functie kan alleen goed werken als de installatie correct is ingesteld (hydraulica, elektriciteit en instellingen)!

De functie kan vroegtijdig worden gestopt door deze op *Uit* te zetten.



► Radio-netwerk

Radio-netwerk

Thermostaat toevoegen

→ Raadpleeg de installatie-instructies voor de ruimtethermostaat.

Thermostaat toevoegen 

In circuit 1 toevoegen

Netwerk open

Laat het toe te voegen apparaat naar het netwerk zoeken

(resterend 89 sec)

Radio-netwerk

Range extender toevoegen

Breng de extender halverwege tussen het toestel en de thermostaat aan

→ Inzien de instructies van de extender

Radio-netwerk 

Range extender toevoegen

Netwerk open

Laat het toe te voegen apparaat naar het netwerk zoeken


(resterend 89 sec)

Radio-netwerk

Geavanceerde commando's

Eigenschappen

Geeft de status en technische informatie van het Radionetwerk weer.

Radio-netwerk Eigenschappen 

Status	<u>VERBONDEN MET NETWERK</u>
PAN-ID	<u>0x3717</u>
Uitgebreide PAN-ID	<u>0x46259B0E7</u>
Node short ID	<u>0xXX</u>

Radio-netwerk

Netwerk resetten

Door het resetten van de fabrieksinstellingen worden alle koppelingen geannuleerd.



► Diagnose

Diagnose

Fouthistorie



Diagnose	Binnenunit
	Buitenunit
	Bedrijfsurenteller
	Serienummers

Geeft de status van de verschillende functies en actoren weer.

Diagnose 
Fouthistorie
Binnenunit
Buitenunit
Test Buitenunit
Test schakelaars
Bedrijfsurenteller
Serienummers
Reset fabrieksinstellingen

Diagnose	Test Buitenunit
----------	-----------------

- **Modus:**
Warm/Koud
- **Modulatie compressor:**
Uit / 7 % ... 100 %
- **Driewegklep:**
In SWW-stand / In Middelste stand / In Verwarmingsmodus
- **Pomp Buitenunit:**
Uit / 20 % ... 100 %

Diagnose 
Test Buitenunit
Modus: Warm
Modulatie compressor Uit
Driewegklep In SWW-stand
Pomp Buitenunit 80 %
Debiet pomp buitenunit 0 L/min
Aanvoertemperatuur ---
Retourtemperatuur ---
Warmtewisselaar 0°C
Temperatuur boilervat ---

- **Pomp buitenunit:**
Uit / 10% ...100%
- **Circulatiepomp Circuit 1:**
Uit / 10% ...100%
- **Backup verwarming:**
Uit / Aan
- **Snelheid Circulatiepomp Circuit 2:**
Uit / 10% ...100%
- **Snelheid Circulatiepomp Circuit 3:**
Uit / 10% ...100%
- **Mengklep Circuit 2:**
Gesloten / Open 10 % ...100 %
- **Mengklep Circuit 3:**
Gesloten / Open 10 % ...100 %
- **Backup SWW:**
Uit / Aan
- **Driewegklep:**
Verwarming / Sanitair Warm Water / In Middelste stand

Diagnose Test schakelaars	
Pomp Buitenunit	<u>Uit</u>
Debiet pomp buitenunit	0 L/min
Circulatiepomp Circuit 1	<u>Uit</u>
Backup verwarming	<u>Uit</u>
Aanvoertemperatuur	---
Retourtemperatuur	---
Circulatiepomp Circuit 2	<u>Uit</u>
Circulatiepomp Circuit 3	<u>Uit</u>
Mengklep Circuit 2	<u>Gesloten</u>
Mengklep Circuit 3	<u>Gesloten</u>
Backup SWW	<u>Uit</u>
Driewegklep	<u>Verwarming</u>
Temperatuur boilervat	0°C

De fabrieksinstellingen die zijn opgeslagen in de regelaar, vervangen alle gepersonaliseerde instellingen.

De gepersonaliseerde instellingen gaan dan verloren.

Terug naar Easy Start.

Diagnose	
Reset fabrieksinstellingen	
Opgelet! Terug naar fabrieksconfiguratie?	
<input type="button" value="Nee"/>	
<input type="button" value="Ja"/>	



A series of horizontal dotted lines for writing, consisting of 25 lines spaced evenly down the page.

Probleemdiagnose



Voordat u werkzaamheden uitvoert, moet u controleren of alle stroomvoorzieningen zijn uitgeschakeld.

Opgeslagen energie: wacht na het loskoppelen van de netvoeding 10 minuten voordat u start met werkzaamheden binnen de behuizing.

Als de warmtepomp niet onder spanning staat, is er geen vorstbeveiliging.



► Fouten van de binnenunit

Fout	Aanduiding	Mogelijke oorzaken	Voorstel voor acties
10	Communicatiefout met de regelprint.	Verbinding tussen regelprint en gebruikersinterface verloren	Controleer de bedrading tussen de ingang T24 van de regelprint en de gebruikersinterface.
13	Communicatiefout met de ruimtethermostaat	Verbinding tussen de gebruikersinterface en thermostaat 225/228 verloren	Controleer de bedrading of de batterijen van de thermostaat. Controleer het radiobereik van de thermostaat.
G1	Buitenvoeler defect.	Verbinding tussen regelprint en buitenunit verbroken.	Controleer de bedrading tussen T26 van de regelprint en de interfacekaart.
G2	Extern inputcontact beveiliging.	Externe beveiliging geactiveerd	Controleer onderdeel voor externe beveiliging. Controleer de richting van activering van de beveiliging.
G6.XX	Fout buitenunit.	Zie voor meer informatie "fouten buitenunit"	-
G7	Sensor aanvoertemperatuur defect.	Kortsluiting. Voeler losgekoppeld of doorgesneden. Defecte voeler. Ander defect.	Controleer de bedrading van de voeler. Vervang de voeler. Controleer de waarde in ohm van de voeler.
G8	Sensor retourtemperatuur defect.		
G9	Defecte waterdruksensor.		
G11	Waterdruk te laag.	Te weinig water in het circuit. Expansievat defect	Voeg water toe. Controleer de druk in het expansievat.
G12	Waterdruk te hoog.	Te veel water in het circuit.	Tap wat water af uit het circuit.
G13	Lage waterdruk	Een beetje te weinig water in het circuit	Voeg water toe.
G14	Circulatiepomp systeem defect.	Te weinig water in het circuit. Onderspanning in de circulatiepomp.	Controleer de waterdruk. Controleer de voeding van de circulatiepomp.
G15.XX	Circulatiepomp systeem defect.	Zie voor meer informatie "fouten circulatiepomp"	Controleer de bedrading van circulatiepomp. Vervang de circulatiepomp
G16	Driewegklep SWW defect.	Driewegklep SWW defect.	Controleer de bedrading van de klep. Vervang de klep.
G17	Debiet binnenunit onvoldoende	Thermostatische kleppen gesloten. Vervuiling. Pomp defect.	Controleer of de kleppen van de installatie open zijn. Controleer de pomp van de binnenunit.
G18	Temperatuurvoeler circuit 2 defect	Kortsluiting. Voeler losgekoppeld of doorgesneden. Defecte voeler. Aansluiting uitbreidingsprint. Ander defect.	Controleer de bedrading van de voeler. Vervang de voeler. Controleer de bedrading van de uitbreidingsprint.
G19	Debiet binnenunit onvoldoende	Thermostatische kleppen gesloten. Vervuiling. Pomp binnenunit defect	Controleer of de kleppen van de installatie open zijn. Voer lucht af. Controleer de pomp van de binnenunit.
G20	Debiet binnenunit onvoldoende		
G21	Debiet binnenunit onvoldoende		

<i>Fout</i>	<i>Aanduiding</i>	<i>Mogelijke oorzaken</i>	<i>Voorstel voor acties</i>
G22	Temperatuurvoeler SWW defect.	Kortsluiting. Voeler losgekoppeld of doorgesneden. Defecte voeler. Ander defect.	Controleer de bedrading van de voeler. Vervang de voeler.
G25	Debiet buitenunit onvoldoende	Vervuiling. Pomp buitenunit defect. Te lage snelheid van de buitenunit. Isolatiekleppen (binnenunit/ buitenunit) dicht.	Controleer of de isolatiekleppen open zijn. Voer lucht af. Controleer de pomp van de binnenunit. Controleer het debiet van de pomp van de buitenunit.
G26	Debiet binnenunit onvoldoende	Vervuiling van de SWW-boiler. Pomp binnenunit defect	Voer lucht af. Controleer de pomp van de binnenunit.
G27	Anti-legionellacycli abnormaal lang.	Instelpunt temperatuur anti-legionella niet bereikt.	Controleer de bedrading van de back-up voor SWW of van de overname door ketel
G29	Communicatie buitenunit verloren.	Verbinding tussen regelprint en buitenunit verbroken. Buitenunit defect.	Controleer de bedrading tussen T26 en de interfacekaart. Controleer of de elektronische printplaten van de buitenunit correct werken (zie handleiding buitenunit)
G30	Communicatie ruimtethermostaat zone 1 verloren.	Bedradingsprobleem tussen ruimtethermostaat 105 en de regel print.	Controleer de bedrading.
G31	Communicatie ruimtethermostaat zone 2 verloren.		
G32	Communicatie ruimtethermostaat zone 3 verloren.		
G33	Communicatie IHM verloren	Verbinding tussen regelprint en gebruikersinterface verloren	Controleer de bedrading tussen de ingang T24 van de regelprint en de gebruikersinterface.
G34	Communicatie IHM verloren		
G35	Communicatie IHM verloren		
G45	Communicatie buitenvoeler verloren.	Kortsluiting. Voeler losgekoppeld of doorgesneden. Defecte voeler. Ander defect.	Controleer de bedrading van de voeler. Controleer de waarde in ohm van de voeler. Vervang de voeler.
G46	Communicatie met circulatiepomp systeem verloren	Kortsluiting. Circulatiepomp losgekoppeld. Defecte circulatiepomp.	Controleer de bedrading van de circulatiepomp (communicatie en voeding) vervang de circulatiepomp.
G54	Temperatuurvoeler circuit 3 defect	Kortsluiting. Voeler losgekoppeld of doorgesneden. Defecte voeler. Aansluiting uitbreidingsprint. Ander defect.	Controleer de bedrading van de voeler. Vervang de voeler. Controleer de bedrading van de uitbreidingsprint.
G65	Configuratie back-up	Twee schakelaars gebruiken dezelfde back-up op de regel print (bijvoorbeeld back-up SWW en overname door ketel)	Controleer de ingestelde opties (menu "Ingestelde opties").

► Fout in circulatiepomp.

<i>Fout</i>	<i>Aanduiding</i>
0	Probleem met motor
1	Probleem met driver
2	Overbelasting motor
3	Rotor geblokkeerd
4	Verlies synchronisatie
5	Overbelasting motor
6	Overspanning
7	Snelle onderspanning
8	Te hoge

<i>Fout</i>	<i>Aanduiding</i>
9	Turbinemodus
10	Progressieve onderspanning
12	Oververhitting motor
14	O
15	O
16	G
17	Droogstart
18	Overbelasting motor
19	Oververhitting motor

► Problemen buitenunit

■ Extra foutcode (G6.XX) zichtbaar op het display en/of foutcodes op de interfacekaart (binnenunit).

X N: Licht knippert N keer

Display Foutcode (G6.XX)	Interfaceprint		Fout toelichting
	Groene led	Rode led	
0	x 1	x 1	Seriële communicatiefout na werking
1	x 1	x 1	Seriële communicatiefout tijdens werking.
28	x 2	x 3	Verschillende combinatie van binnen- en buitenunit
22	x 3	x 2	Communicatiefout in binnenunit.
29	x 6	x 1	Abnormale stroomtoevoer naar buitenunit
30	x 6	x 2	Foutieve informatie over het model van de printplaat
-	x 6	x 3	Fout inverter
31	x 6	x 5	Fout IPM.
5	x 7	x 1	Fout temperatuurvoeler perszijde
6	x 7	x 2	Fout temperatuurvoeler compressor
8	x 7	x 3	Fout aan de temperatuurvoeler van de vloeistof in de warmtewisselaar van de buitenunit
9	x 7	x 4	Fout sensor buitentemperatuur
12	x 7	x 8	Fout sensor expansieventiel.
25	x 7	x 9	Fout sensor watertemperatuur buitenunit.
13	x 8	x 4	Fout stroomsensor.
14	x 8	x 6	Drukschakelaar geactiveerd
32	x 8	x 6	Fout hogedruksensor
33	x 8	x 6	Fout lagedruksensor
34	x 8	x 6	Fout drukschakelaarsensor
15	x 9	x 4	Activeringsdetectie
16	x 9	x 5	Detectie van fout in rotorpositie van compressor.
17	x 9	x 7	Fout ventilator buitenunit.
24	x 9	x 11	Fout in circulatiepomp.
18	x 10	x 1	Temperatuurbeveiliging perszijde
19	x 10	x 3	Temperatuurbeveiliging compressor
35	x 10	x 4	Fout aan het differentiële druksysteem van de buitenunit
20	x 10	x 5	Abnormaal lage druk
27	x 10	x 14	Fout hydraulisch debiet.
36	x 10	x 11	Temperatuur omvormer te hoog



A series of horizontal dotted lines for writing, consisting of 25 lines spaced evenly down the page.

Onderhoud van de installatie



Voordat u werkzaamheden uitvoert, moet u controleren of alle stroomvoorzieningen zijn uitgeschakeld.

Opgeslagen energie: wacht na het loskoppelen van de netvoeding 10 minuten voordat u start met werkzaamheden binnen de behuizing.

Als de warmtepomp niet onder spanning staat, is er geen vorstbeveiliging.

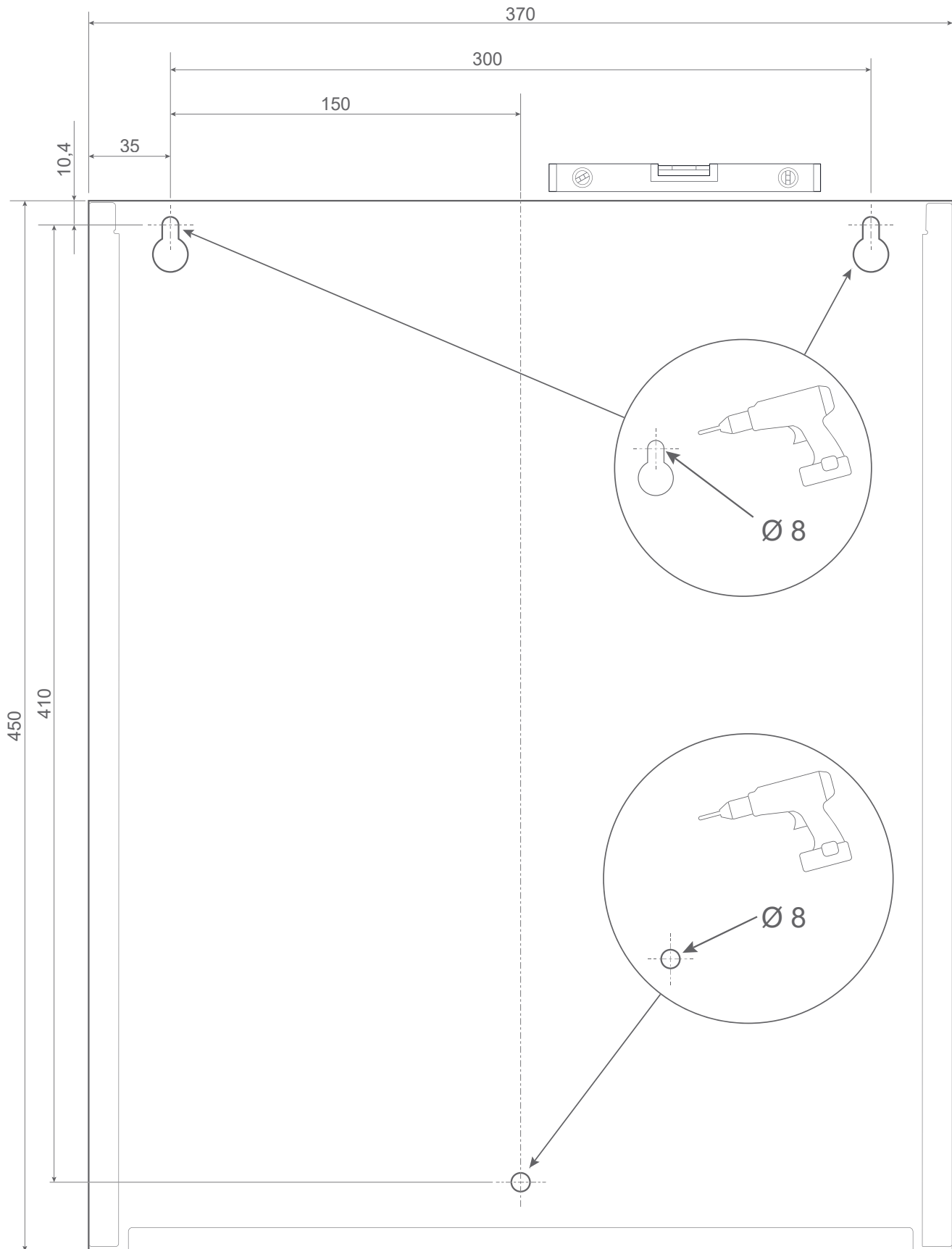


► Preventief onderhoud

	Conform	Niet OK
Algemene controle		
Ruimte rond de buitenunit		
Aanwezigheid van muur- of vloersteun		
Fixatie van de steun op de vloer (bij wind)		
Condensafvoer onder buitenunit		
Afwezigheid van corrosie die stabiliteit kan beïnvloeden		
Status van de lamellen (ingedrukte lamellen rechtbuigen)		
Verwijderen van vreemde voorwerpen (bladeren, mos, stof,...)		
Batterij schoonmaken		
Fixatie van ventilator op zijn steun		
Vrije draaien van de ventilator (geen wrijving)		
Controle Elektrische bediening		
Aanwezigheid en conformiteit van elektrische beveiliging (inzien instructies)		
Elektrische aansluitingen controleren en vastdraaien (aansluitklemmen, kabelschoenen, connectoren)		
Aardaansluiting		
Aardlekbeveiligingstest		
De kabels in de tules bevestigen		
Controle Koelregeling		
Controleren op zichtbare lekken (oliesporen)		
Controleren op lekken met een lekdetector (conform de voorschriften)		
Controleren op aanwezigheid en status van thermische isolatie		
Hydraulische controles		
Controleer de aanwezigheid en status van de terugslagklep voor het vullen		
Controleren op aanwezigheid en status van thermische isolatie		
Dichtheid van de aansluitingen		
Controle van de ontluchters		
Bedrijfsveiligheidsseenheid/-eenheden		
Vuilfilter en filter reinigen		
pH-meting van warm water (neutraal)		
Controle van de kwaliteit van het water in het verwarmings- en warmwaternetwerk (afwezigheid van slib en kalkaanslag)		
Controle van druk in expansievat (te meten wanneer leeg van water)		
Controle van elementen van de antivriesbeveiliging (volgens de aanbevelingen van de fabrikant / indien aanwezig)		
Controle en afstelling van het thermostaatmengventiel SWW (indien gemonteerd)		
Onderhoud van de warmwaterboiler bij hard water		
Controle van de voedingsspanning van de ACI-anode		
Controle en afstelling van de druk in het verwarmingsnetwerk (afhankelijk van de installatie)		

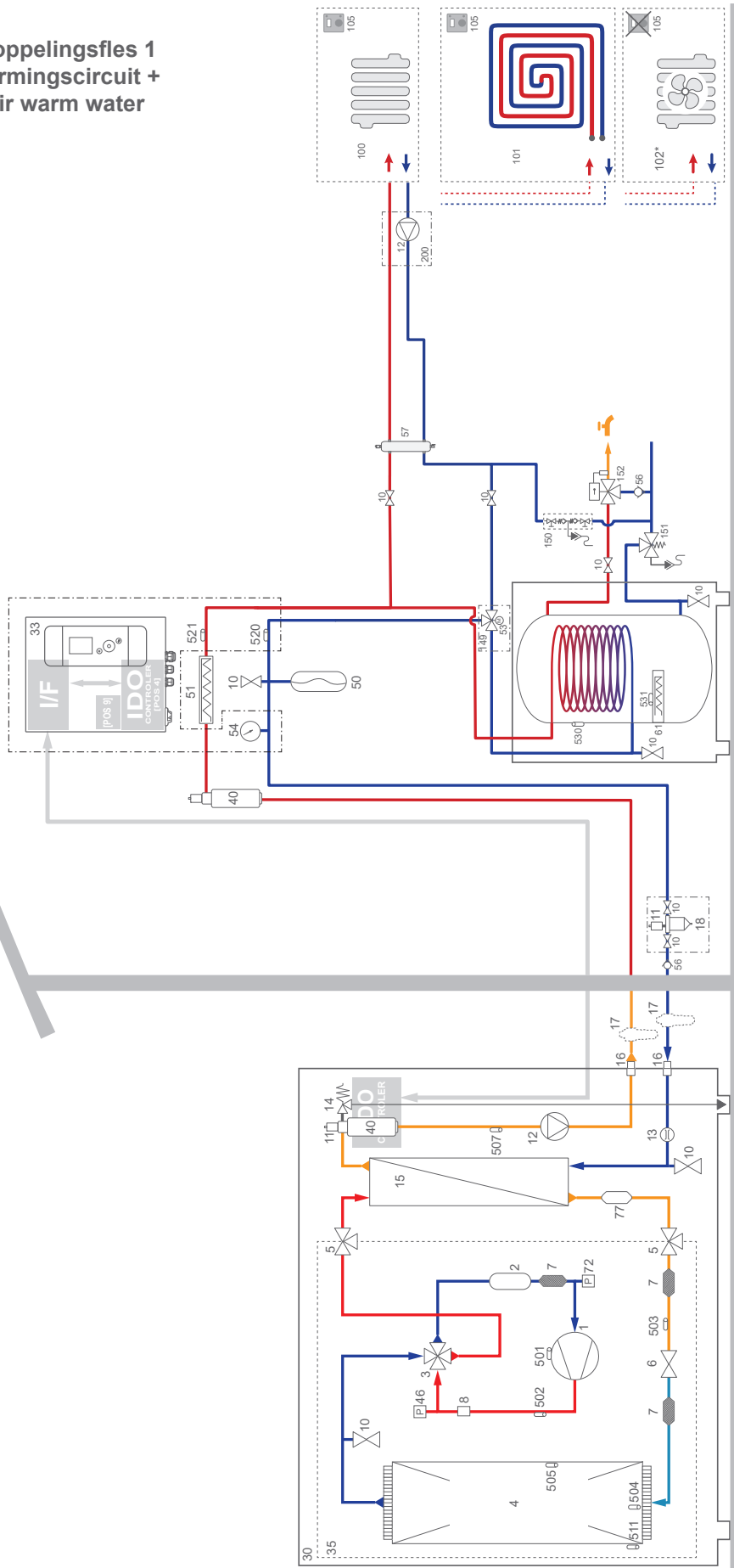
	Conform	Niet OK
Tests en metingen		
Bedrijfstests van de backup verwarming		
Bedrijfstests van de backup SWW		
Bedrijfstests van de pompen		
Bedrijfstests van het mengventiel (bij 2 verwarmingskringen)		
Bedrijfstests van de driewegklep		
Bedrijfstests van de ketel backup (bij backup kit)		
Bedrijfstests van thermische veiligheidssysteem (vloerverwarming/-koeling)		
Controle van de sensors en sensoren van het apparaat (consistentie van waarden, uiterlijk)		
Geabsorbeerde stroom(en) (conform de waarde volgens model)		
Voedingsspanningen (conform de waarde volgens model)		
Metingen en controles van oververhitting T° tussen 0 en 5°C		
Metingen en controles van onderkoeling T° tussen 5 en 10°C		
Metingen en controles van delta T° op lucht tussen 5 en 10°C		
Metingen en controles van delta T° op water tussen 4 en 8°C		

► Plaatsingschema



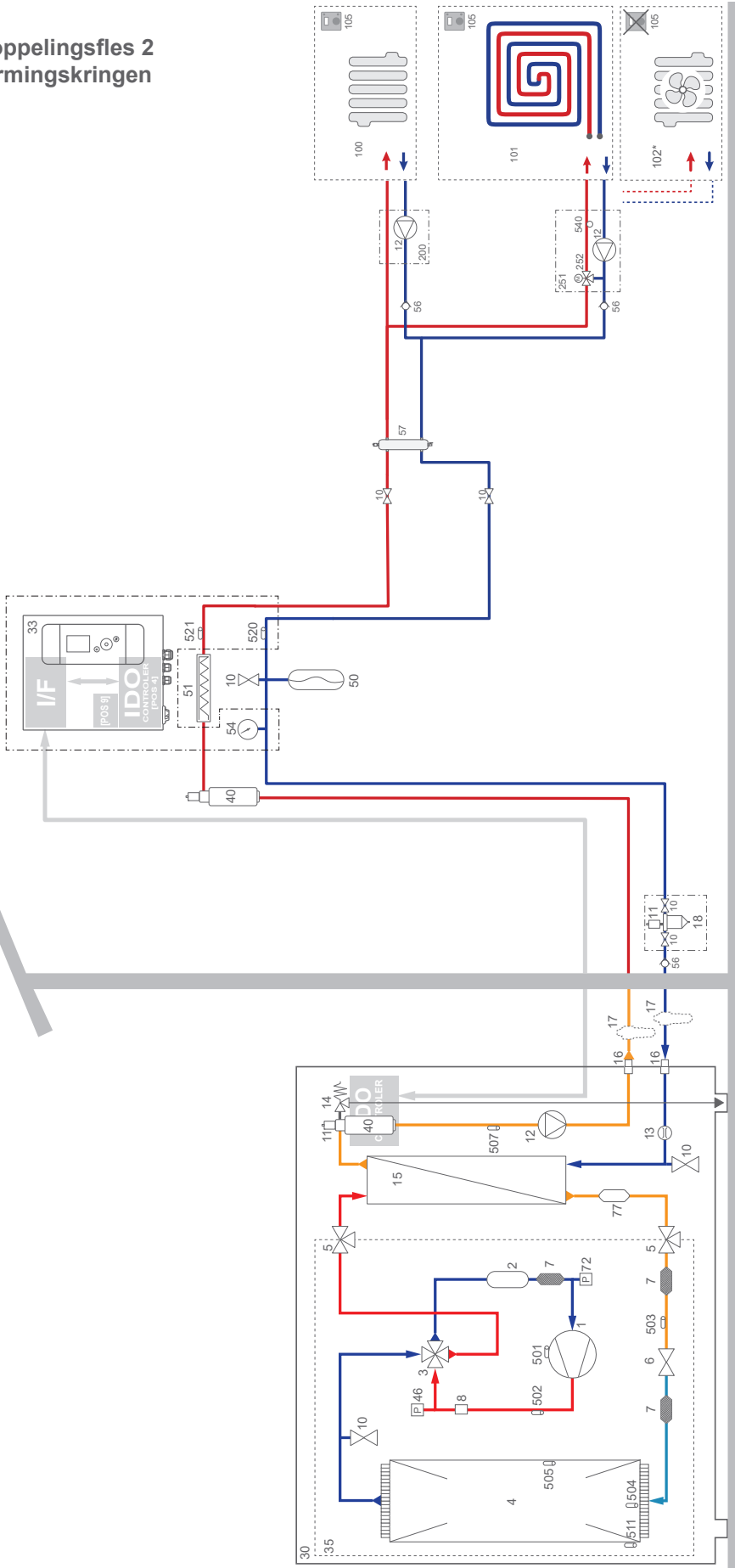
► Hydraulische prinsieschema's

■ Ontkoppingsfles 1 verwarmingscircuit + sanitair warm water



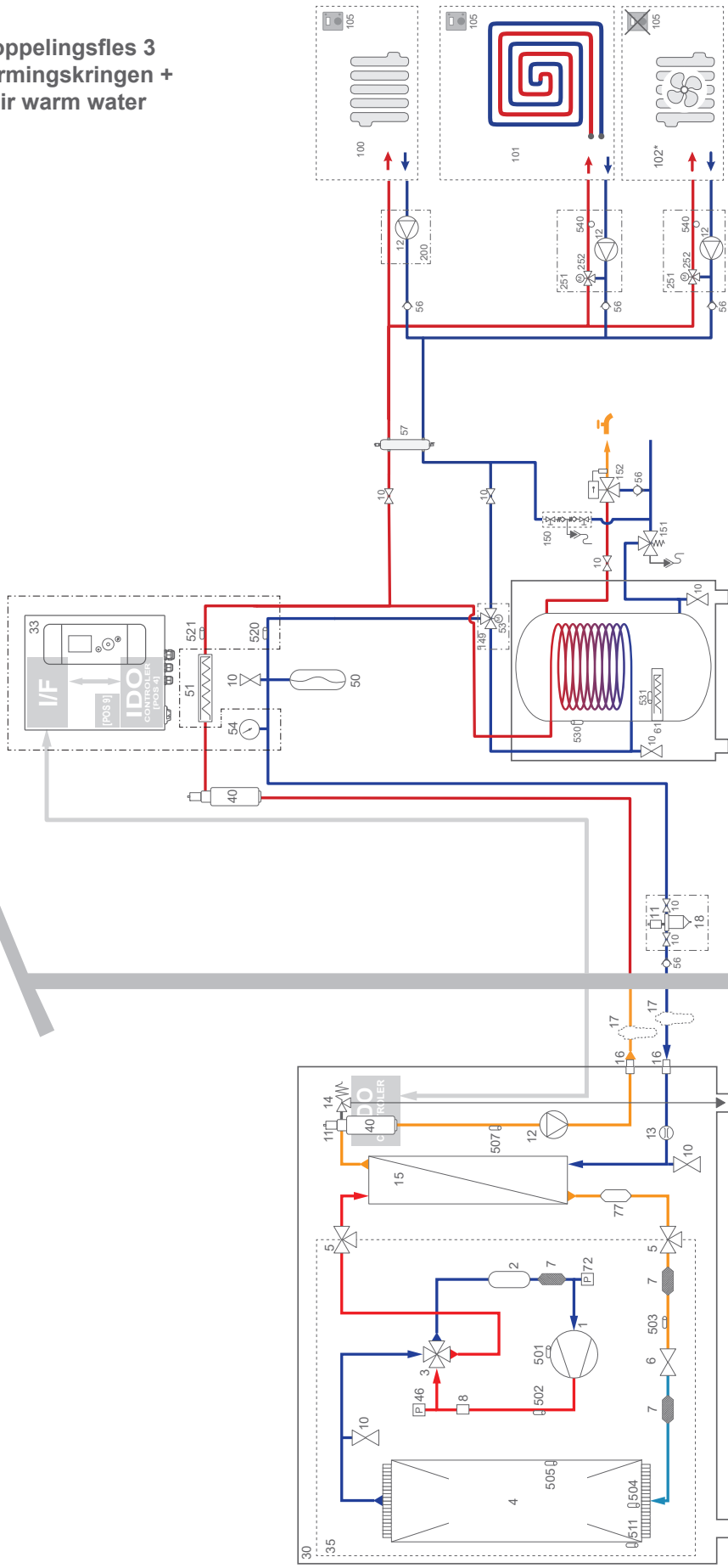
- 1 - Compressor
- 2 - Accumulator
- 3 - 4-wegklep
- 4 - Warmtewisselaar (verdamer)
- 5 - 3-wegklep
- 6 - Drukregelaar (expansieventiel)
- 7 - Filter
- 8 - Expansieventiel (On/Off)
- 10 - Ventiel
- 11 - Ontluchter
- 12 - Circulatiepomp
- 13 - Flowmeter
- 14 - Overdrukventiel
- 15 - Warmtewisselaar (condensor)
- 16 - Aansluiting
- 17 - antivriesventiel
- 18 - Vuilfilter (voor decanteren)
- 30 - Buitenunit
- 33 - Besturingskast
- 35 - Veiligheidsgroep
- 40 - Ontgasser
- 46 - Druksensor (hoog)
- 50 - Expansievat
- 51 Elektrische backup verwarming
- 52 - Open verdelers
- 53 - Driewegklep
- 54 - Manometer
- 56 - Terugslagklep
- 57 - Ontkoppingsfles
- 72 - Druksensor (laag)
- 77 - Ontvanger
- 100 - Radiator
- 101 - Vloerverwarming
- 102 - Ventilatorconvector
- 105 - Ruimtethermostaat of -sensor
- 149 - Kit SWW
- 150 - Vulset (met terugstroompreventie)
- 151 - Veiligheidsgroep
- 152 - Thermostatisch mengventiel
- 200 - kit direct circuit
- 501 - Temperatuurvoeler compressor
- 502 - Temperatuurvoeler afvoer
- 503 - Temperatuurvoeler toevoer (expansieventiel)
- 504 - Temperatuurvoeler toevoer (koelwisselaar)
- 505 - Temperatuurvoeler midden (koelwisselaar)
- 507- Stroomsensor (hydraulische wisselaar)
- 511 - Temperatuurvoeler expansieventiel
- 520 - Sensor retourtemperatuur (cv-systeem)
- 521 - Sensor aanvoertemperatuur (cv-systeem)
- 530 - Temp voeler SWW.
- 531 - Beveiliging elektrische backup SWW

■ Ontkoppingsfls 2 verwarmingskringen



- | | | |
|------------------------------------|------------------------------------|--|
| 1 - Compressor | 15 - Warmtewisselaar (condensator) | 503 - Temperatuursensor toevoer (expansieventiel) |
| 2 - Accumulator | 16 - Aansluiting | 504 - Temperatuursensor toevoer (koelwisselaar) |
| 3 - 4-wegklep | 17 - antivriesventiel | 505 - Temperatuursensor midden (koelwisselaar) |
| 4 - Warmtewisselaar (verdampert) | 18 - Vuilfilter (voor decanteren) | 507 - Stroomsensor (hydraulische wisselaar) |
| 5 - 3-wegklep | 30 - Buitenunit | 511 - Temperatuurvoeler expansieventiel |
| 6 - Drukregelaar (expansieventiel) | 33 - Besturingskast | 520 - Sensor retourtemperatuur (cv-systeem) |
| 7 - Filter | 35 - Veiligheidsgroep | 521 - Sensor aanvoertemperatuur (cv-systeem) |
| 8 - Expansieventiel (On/Off) | 40 - Ontgasser | 540 - Sensor aanvoertemperatuur (gemengd circuit) |
| 10 - Ventiel | 46 - Druksensor (hoog) | |
| 11 - Ontluchter | 50 - Expansievat | |
| 12 - Circulatiepomp | 51 Elektrische backup verwarming | |
| 13 - Flowmeter | 53 - Driewegklep | |
| 14 - Overdrukvventiel | 54 - Manometer | |
| | | 56 - Terugsigklep |
| | | 57 - Ontkoppingsfls |
| | | 72 - Druksensor (laag) |
| | | 77 - Ontvanger |
| | | 100 - Radiator |
| | | 101 - vloerverwarming |
| | | 102 - Ventilatorconvector |
| | | 105 - Ruimtethermostaat of -sensor |
| | | 200 - kit direct circuit |
| | | 251 - Gemengd circuit |
| | | 252 - Mengklep |
| | | 501 - Temperatuurvoeler compressor |
| | | 502 - Temperatuursensor afvoer |

■ **Ontkoppelingsfles 3
verwarmingskringen +
Sanitair warm water**



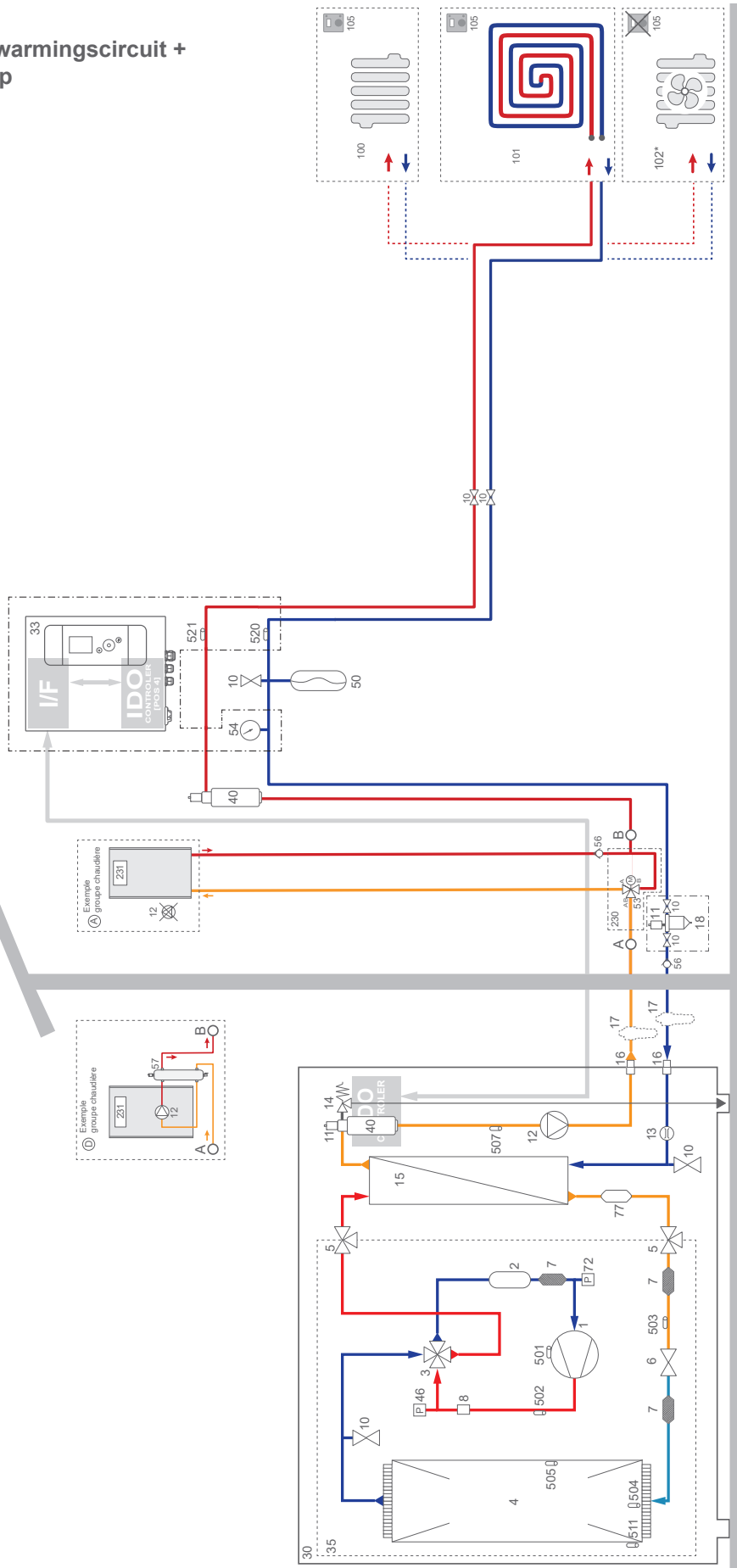
- 1 - Compressor
- 2 - Accumulator
- 3 - 4-wegklep
- 4 - Warmtewisselaar (verdampert)
- 5 - 3-wegklep
- 6 - Drukregelaar (expansieventiel)
- 7 - Filter
- 8 - Expansieventiel (On/Off)
- 10 - Ventiel
- 11 - Ontluchter
- 12 - Circulatiepomp
- 13 - Flowmeter
- 14 - Overdrukvventiel
- 15 - Warmtewisselaar (condensor)

- 16 - Aansluiting
- 17 - antivriesventiel
- 18 - Vuilfilter (voor decanteren)
- 30 - Buitenunit
- 33 - Besturingskast
- 35 - Veiligheidsgroep
- 40 - Ontgasser
- 46 - Druksensor (hoog)
- 50 - Expansievat
- 51 Elektrische backup verwarming
- 53 - Driewegklep
- 54 - Manometer
- 56 - Terugslagklep
- 57 - Ontkoppelingsfles

- 72 - Druksensor (laag)
- 77 - Ontvanger
- 100 - Radiator
- 101 - Vloerverwarming
- 102 - Ventilatorconvector
- 105 - Ruimtethermostaat of -sensor
- 149 - Kit SWW
- 150 - Vulset (met terugstroompreventie)
- 151 - Veiligheidsgroep
- 152 - Thermostatisch mengventiel
- 200 - kit direct circuit
- 251 - Gemengd circuit
- 252 - Mengklep
- 501 - Temperatuurvoeler compressor

- 502 - Temperatuursensor afvoer
- 503 - Temperatuursensor toevoer (expansieventiel)
- 504 - Temperatuursensor toevoer (koelwisselaar)
- 505 - Temperatuursensor midden (koelwisselaar)
- 507 - Stroomsensor (hydraulische wisselaar)
- 511 - Temperatuurvoeler expansieventiel
- 520 - Sensor retourtemperatuur (cv-systeem)
- 521 - Sensor aanvoertemperatuur (cv-systeem)
- 530 - Temp voeler SWW.
- 540 - Beveiliging elektrische backup SWW circuit)

■ 1 verwarmingscircuit + backup



- | | | | |
|------------------------------------|------------------------------------|---|--|
| 1 - Compressor | 15 - Warmtewisselaar (condensator) | 72 - Druksensor (laag) | 505 - Temperatuursensor midden (koelwisselaar) |
| 2 - Accumulator | 16 - Aansluiting | 77 - Ontvanger | 507 - Stroomsensor (hydraulische wisselaar) |
| 3 - 4-wegklep | 17 - antivriesventiel | 100 - Radiator | 511 - Temperatuurvoeler expansieventiel |
| 4 - Warmtewisselaar (verdampert) | 18 - Vuilfilter (voor decanteren) | 101 - Vloerverwarming | 520 - Sensor retourtemperatuur (cv-systeem) |
| 5 - 3-wegklep | 30 - Buitenunit | 102 - Ventilatorconvector | 521 - Sensor aanvoertemperatuur (cv-systeem) |
| 6 - Drukregelaar (expansieventiel) | 33 - Besturingskast | 105 - Ruimtethermostaat of -sensor | |
| 7 - Filter | 35 - Veiligheidsgroep | 230 - Kit backup | |
| 8 - Expansieventiel (On/Off) | 40 - Ontgasser | 231 - Ketterthermostaat | |
| 10 - Ventiel | 46 - Druksensor (hoog) | 501 - Temperatuurvoeler compressor | |
| 11 - Ontluchter | 50 - Expansievat | 502 - Temperatuursensor afvoer | |
| 12 - Circulatiepomp | 53 - Driewegklep | 503 - Temperatuursensor toevoer (expansieventiel) | |
| 13 - Flowmeter | 54 - Manometer | 504 - Temperatuursensor toevoer (koelwisselaar) | |
| 14 - Overdrukklep | 56 - Terugslagklep | | |

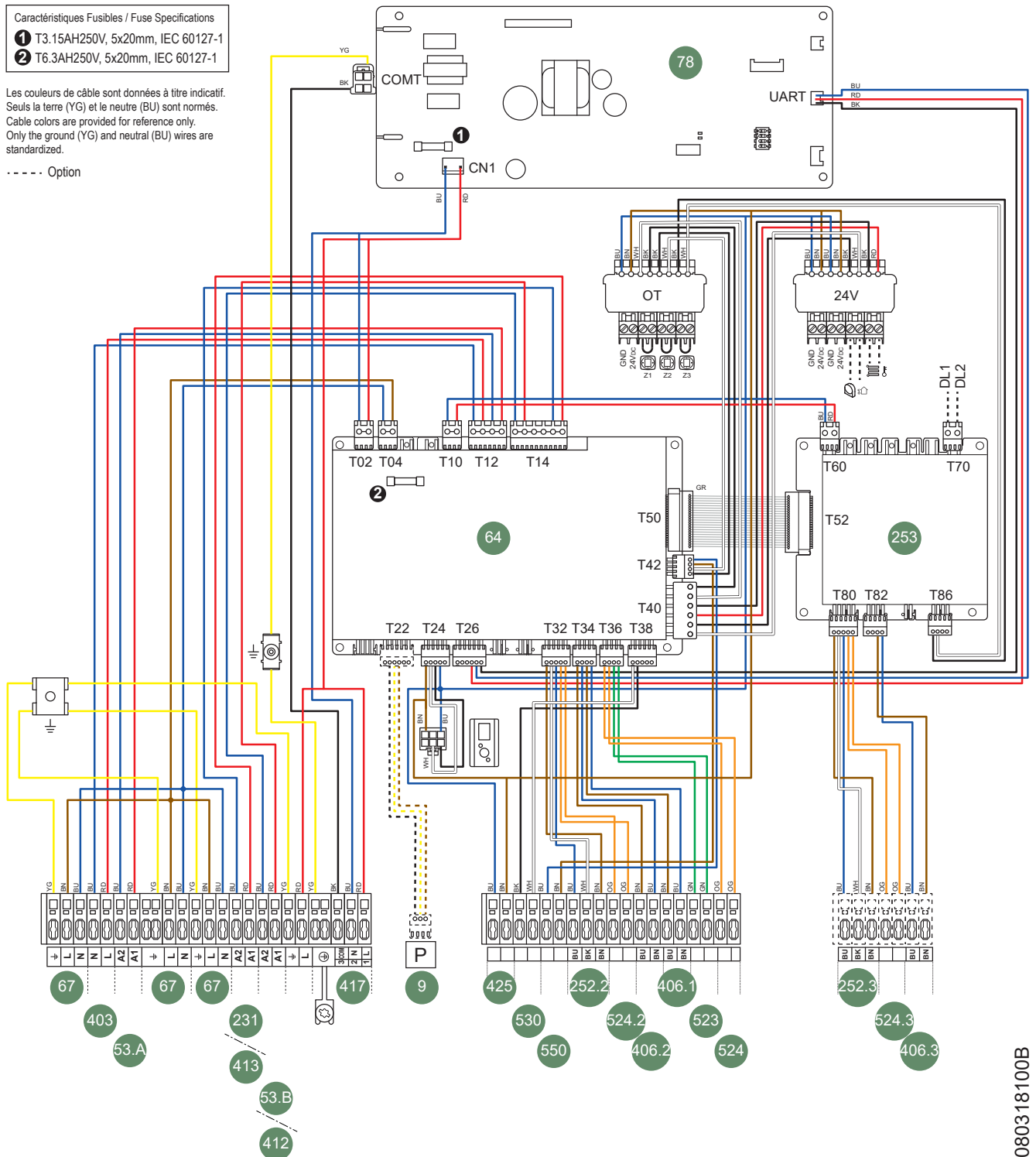
► Elektrische kablerschema

Caractéristiques Fusibles / Fuse Specifications

- 1 T3.15AH250V, 5x20mm, IEC 60127-1
- 2 T6.3AH250V, 5x20mm, IEC 60127-1

Les couleurs de câble sont données à titre indicatif.
Seuls la terre (YG) et le neutre (BU) sont normés.
Cable colors are provided for reference only.
Only the ground (YG) and neutral (BU) wires are
standardized.

----- Option



- 9 - Druksensor
- 53.A - Driewegklep SWW*
- 53.B - Driewegklep back-up*
- 64 - Regel print
- 67 - Stroomtoevoer (230V ~ / 1A max.)
- 79 - Interfaceprint
- 231 - Thermostaat ketel*
- 252.2 - Mengklep circuit 2*
- 252.3 - Mengklep circuit 3*

- 253 - Regel print uitbreiding
- 403 - Voeding circulatiepomp verwarming 1*
- 406.1 - Signaal circulatiepomp verwarming 1*
- 406.2 - Signaal circulatiepomp verwarming 2*
- 406.3 - Signaal circulatiepomp verwarming 3*
- 412 - Relais back-up verwarming*
- 413 - Relais back-up SWW*
- 417 - Verbinding tussen buitenunit en binnunit

- 425 - Voeding van condensatiesensor
- 523 - Temperatuurvoeler Retour
- 524 - Temperatuursensor Aanvoer
- 524.2 - Temperatuurvoeler Begin circuit 2
- 524.3 - Temperatuurvoeler Begin circuit 3
- 530 - Temp voeler SWW*
- 550 - Temperatuurvoeler van buffervat

(* afhankelijk van optie)

fig. 16 - Elektrische bekabeling binnenunit (buiten aansluitingen installateur)

U080318100B

Inbedrijfstellingprocedure

Voordat u de onderspanning van de binnenunit inschakelt:

- Controleer de elektrische bekabeling.
- Verifieer de druk van het hydraulisch systeem (1 tot 2 bar), controleer of de WP is ontlucht, evenals de rest van de installatie.

► Checklis voor inbedrijfstelling

▼ Voor het starten

	OK	Niet OK
Elektrische controles buitenunit (inzien de installatiehandleiding van de buitenunit).		
Plaats en bevestigingen, condensafvoer.		
Houd afstand van obstakels.		
Hydraulische controles (zie pagina 9).		
Leidingaansluitingen, kleppen en pompen (verwarmingsinstallatie, SWW).		
Hoeveelheid watervolume systeem (voldoende capaciteit expansievat?).		
Geen lekken.		
Druk in het primaire circuit en ontluchten.		
Elektrische controles binnenunit (inzien de installatiehandleiding van de binnenunit).		
Algemene voeding (230V 1N~ of 400V 3N~).		
Gekalibreerde beveiliging van zekering/ automaat.		
Kabeldoorsnede.		
Aardaansluiting.		
Elektrische controles binnenunit (inzien pagina 12)		
Algemene voeding (230V ~).		
Verbinding met de buitenunit.		
Aansluiting van de verschillende voelers (plaatsing en aansluitingen).		
Sluit richtingskleppen (reserve en optie) en circulatiepomp aan.		
Voeding en bescherming van de elektrische backup verwarming.		

▼ Start

	OK	Niet OK
Snelle inbedrijfstelling (zie "pagina 21 en pagina 23).		
Schakel de algemene zekering/automaat van de installatie in (voeding buitenunit) 6 uur voordat u de tests uitvoert => voorverwarmen van de compressor.		
initialisatie gedurende enkele seconden => Easy Start.		
Werking van de verwarmingscirculatiepomp.		
De buitenunit start na 4 minuten.		
Configureer tijd, -datum en -programma als deze afwijken van de standaardinstelling.		
Configureer het hydraulisch systeem.		
Pas de ingestelde max. aanvoertemperatuur aan.		
Controle van de buitenunit		
Werking ventilator en compressor.		
Meet de stroomsterkte.		
Meet na enkele minuten de delta T° lucht.		
Controle druk en temperatuur condensatie en verdamping.		
Controles van de buitenunit		
Meting van delta T° water na 15 minuten werking.		
Werking verwarming, overname door ketel...		
Kamerregeling (zie hoofdstukken pagina 21).		
Parameters, manipulaties, controles.		
Voer de programmering per uur voor verwarming uit.		
Pas de instelwaarden van het verwarmingscircuit aan als deze afwijken van de standaardwaarden.		
Weergave van instellingen.		
Uitleg van het gebruik		



De WP is klaar voor gebruik!

► Gegevensblad inbedrijfstelling

Projectnaam				Installateur			
Buitenunit	Serienummer			Binnenunit	Serienummer		
	Model				Model		
Type koudemiddel				Vulling van koudemiddel		kg	
Controles				Werkingsspanningen en stroomsterkte op de buitenunit			
Naleving van plaatsingsafstanden				L/N ou L1/N	V		
Juiste condensafvoer				L2/N	V		
Elektrische aansluitingen/bedrading vastklemmen				L3/N	V		
				L/T of L1/T	V		
				L2/T	V		
				L3/T	V		
				Icomp	A		
Hydraulisch netwerk							
Secundair netwerk	Vloerverwarming		}	Circulatiepomp	Type		
	Radiatoren BT						
	Ventilatorconvectors						
Warm water voor huishoudelijk gebruik; type boiler							
Schatting van het volume van secundair waterleidingnet		L					
Opties en toebehoren							
Voeding elektrische backup verwarming				Ruimtethermostaat			
Voeding SWW				Radiografische ruimtethermostaat			
Locatie buitenvoeler correct							
Locatie ruimtethermostaat correct							
Kit 2de circuit							
				Details			
Regelparameters							
Type configuratie							
Essentiële parameters							

Instructies voor de gebruiker

Leg de gebruiker de werking van zijn installatie uit, met name de functies van de ruimtethermostaat en de programma's die voor hem toegankelijk zijn op het niveau van de gebruikersinterface.



Benadruk dat vloerverwarming een hoge inertie heeft en dat aanpassingen daarom geleidelijk moeten plaatsvinden.

Leg de gebruiker ook uit hoe de vulling van de verwarmingscircuit moet worden gecontroleerd.

Einde levensduur van het toestel

Het demonteren en recyclen van het toestel moet worden uitgevoerd door een gespecialiseerde dienst. In geen geval mogen de toestellen worden weggegooid met huishoudelijk afval, grote voorwerpen of stortplaatsen.



Als uw toestel aan het einde van zijn levenscyclus is, neemt u contact op met de installateur of de plaatselijke vertegenwoordiger om dit toestel te demonteren en te recyclen.



Dit toestel wordt aangeduid met dit symbool. Het betekent dat alle elektrische en elektronische producten gescheiden moeten worden gehouden van het huishoudelijk afval. In de landen van de Europese Unie (*), Noorwegen, IJsland en Liechtenstein wordt voor dit type product een specifiek recyclingscircuit opgezet. Probeer dit product niet zelf te demonteren. Dit kan schadelijke gevolgen hebben voor uw gezondheid en het milieu. Het opnieuw verwerken van koudemiddel, olie en andere onderdelen moet worden uitgevoerd door een gekwalificeerde installateur in overeenstemming met de lokale en nationale wetgeving. Voor recycling moet dit toestel worden verzorgd door een specialist en mag het niet worden weggegooid met huishoudelijk afval, grofvuil of op stortplaatsen.

Neem contact op met uw installateur of plaatselijke vertegenwoordiger voor meer informatie.

* Volgens de nationale voorschriften van elke lidstaat.

atlantic

Groupe Atlantic Nederland
Landjuweel 25, 3905PE Veenendaal - Netherlands
www.atlanticclimate.nl

Groupe Atlantic Belgium
Oude Vijverweg, 6 - 1653 Dworp – Belgium
www.atlantic.be

Datum van inbedrijfstelling:

Contactgegevens van uw verwarmingsinstallateur of servicedienst.



Dit apparaat voldoet aan:

- de richtlijn inzake radioapparatuur 2014/53/EU;
- richtlijn 2011/65/EU en de toepasselijke gedelegeerde richtlijnen betreffende de beperking van het gebruik van bepaalde gevaarlijke stoffen in elektrische en elektronische apparatuur;
- de richtlijn inzake ecologisch ontwerp 2009/125/EG en de toepasselijke uitvoeringsverordeningen;

De volledige tekst van de EU-conformiteitsverklaring is beschikbaar op het volgende internetadres: <https://www.atlantic.fr/>